

АКЦИОНЕРНОЕ ОБЩЕСТВО
ИНЖЕНЕРНО-ПРОИЗВОДСТВЕННАЯ ФИРМА
СИБНЕФТЕАВТОМАТИКА

42 1381
Государственный
реестр № 26256-06



ДАТЧИК РАСХОДА ГАЗА ДРГ.М
РУКОВОДСТВО ПО ЭКСПЛУАТАЦИИ
311.01.00.000-02 РЭ

г.Тюмень

СОДЕРЖАНИЕ

Введение	2
1 Описание и работа изделия	3
1.1 Назначение изделия	3
1.2 Технические характеристики	4
1.3 Комплектность	6
1.4 Устройство и работа	10
1.5 Маркировка и пломбирование	11
1.6 Обеспечение взрывозащищенности Вн	11
2 Использование по назначению	11
2.1 Эксплуатационные ограничения	11
2.2 Подготовка изделия к использованию	12
2.3 Использование изделия	13
3 Поверка	14
4 Техническое обслуживание и текущий ремонт	14
5 Хранение	15
6 Транспортирование	15
7 Утилизация	15
Приложение А Датчик расхода ДРГ.М. Общий вид	16
Приложение Б Чертеж средств взрывозащиты	19
Приложение В Варианты установки датчика расхода ДРГ.М	20
Приложение Г Датчик расхода ДРГ.М. Схема подключения	21
Приложение Д Датчик расхода ДРГ.М. График потери давления	24

Настоящее руководство по эксплуатации распространяется на датчик расхода газа ДРГ.М с цифровым индикатором и содержит основные технические характеристики, описание принципа работы, а также сведения, необходимые для правильной и безопасной эксплуатации изделия.

К эксплуатации и обслуживанию датчика расхода газа ДРГ.М допускаются лица, имеющие группу допуска по электробезопасности не ниже третьей, знакомые с расходоизмерительной техникой и изучившие настоящее руководство по эксплуатации.

Уровень квалификации – слесарь КИП и А не ниже пятого разряда.

Датчик расхода газа ДРГ.М соответствует обязательным требованиям ТУ 4213-025-12530677-2006 "Датчики расхода газа ДРГ.М".

К настоящему документу приложены:

Счетчик газа вихревой СВГ. Монтажный чертеж
(311.00.00.000 МЧ - листы 1, 5, 6).

Датчик расхода газа ДРГ.М. Схема электрическая принципиальная
(311.08.00.000 ЭЗ).

1 Описание и работа изделия

1.1 Назначение изделия

1.1.1 Датчик расхода газа ДРГ.М (далее – датчик расхода) предназначен для измерения объемного расхода газа (при рабочем давлении) или пара.

Датчик расхода входит в состав счетчиков газа вихревых СВГ ТУ 39-0148346-001-92, счетчиков пара СВП ТУ 4218-012-12530677-98.

Датчик расхода может эксплуатироваться в составе других изделий, измерительных комплексов и систем коммерческого и технологического учета газа, пара.

1.1.2 Датчик расхода со встроенным программным обеспечением (ПО) обеспечивает преобразование объемного расхода газа (при рабочем давлении) или пара в импульсный электрический сигнал с нормированной ценой импульса или нормированной частотой и в токовый сигнал 4-20 мА, и измерение текущего расхода и объема газа (при рабочем давлении) или пара.

Датчик расхода, в соответствии с заказом, обеспечивает цифровой выход по HART-протоколу или по интерфейсу RS-485 (без токового выхода) с протоколом ModBus [RTU].

1.1.3 Датчик расхода может устанавливаться в помещениях или на открытом воздухе (под навесом) и эксплуатироваться при температуре окружающего воздуха от минус 40 до плюс 50 °С и относительной влажности воздуха до 95 % при температуре 35 °С.

1.1.4 Датчик расхода базового исполнения «ДРГ.М- XXXИ» соответствует требованиям ГОСТ 30852.0-2002, ГОСТ 30852.14-2002 к конструкции взрывозащищенного электрооборудования группы II с защитой вида "n", имеет маркировку взрывозащиты **ExnAIIТ6 X** и допускает эксплуатацию во взрывоопасных зонах помещений классов В-1а и В-1г.

Взрывобезопасность датчика расхода обеспечивается отсутствием в электрической схеме элементов нормально искрящих и подверженных нагреву выше 80 °С, а также степенью защиты оболочки IP57 по ГОСТ 14254-2015.

Датчик расхода исполнения «ДРГ.М- XXXИ Вн» с видом взрывозащиты "d" - "Взрывонепроницаемая оболочка" соответствует требованиям ГОСТ 30852.0-2002, ГОСТ 30852.1-2002, имеет маркировку взрывозащиты **1ExdIICT6 X**, степень защиты IP68 по ГОСТ 14254-2015 и допускает эксплуатацию во взрывоопасных зонах помещений класса В-II.

Примечание - Знак X в маркировке взрывозащиты указывает, что при эксплуатации необходимо принимать меры защиты от превышения температуры наружной поверхности датчика расхода от измеряемой среды выше значения, допустимого для температурного класса Т6.

Датчик расхода должен применяться в полном соответствии с требованиями "Правил устройства электроустановок" (ПУЭ гл.7.3), "Правила технической эксплуатации электроустановок потребителей" (ПТЭЭП гл.3.4), других нормативных документов, регламентирующих применение оборудования во взрывоопасных зонах.

1.1.5 Вид климатического исполнения датчика расхода – УХЛ.2 по ГОСТ 15150-69, но для температуры окружающего воздуха от минус 40 до плюс 50 °С и относительной влажности до 95 % при температуре 35 °С.

1.1.6 По прочности к воздействию синусоидальных вибраций датчик расхода соответствует группе исполнения N2 по ГОСТ Р 52931-2008.

1.1.7 Встроенное ПО датчика расхода имеет уровень защиты -«высокий» (в соответствии с Р 50.2.077-2014).

1.2 Технические характеристики

1.2.1 Измеряемая среда для датчика расхода (базового исполнения) - природный газ, свободный нефтяной газ и другие, неагрессивные к стали марки 12X18H10T и 20X13, газы (водяной пар, сжатый воздух, азот, кислород и т.п.) с параметрами:

- избыточное давление, МПа от 0,0 до P_{\max} ;
- плотность при стандартных условиях, кг/м^3 , не менее 0,6;
- содержание механических примесей, мг/м^3 , не более 50;
- температура от минус 40 до плюс 200 °С.

Примечания

- 1 Верхний предел избыточного давления P_{\max} из ряда, указанного в таблице 1.
- 2 По специальному заказу верхний предел температуры измеряемой среды (водяной пар) может быть увеличен до значения из ряда: 300 °С; 400 °С.

1.2.2 Основные параметры датчиков расхода соответствуют значениям, указанным в таблице 1.

Таблица 1

Типоразмер датчика расхода	Номинальный диаметр подсоединяемого трубопровода DN, мм	Избыточное давление измеряемой среды в диапазоне, МПа	Диапазон эксплуатационных расходов Q (при рабочих условиях), $\text{м}^3/\text{ч}$	
			наименьший Q_{\min}	наибольший Q_{\max}
ДРГ.М-160/80И	50(80*)	от 0,0 до 0,05 от 0,05 до P_{\max}	2 1	80
ДРГ.М-160И	50(80*)	от 0,0 до 0,05 от 0,05 до P_{\max}	8 4	160
ДРГ.М-400И	80(50**)	от 0,0 до 0,05 от 0,05 до P_{\max}	20 10	400
ДРГ.М-800И	80	от 0,0 до 0,05 от 0,05 до P_{\max}	40 20	800
ДРГ.М-1600И	80	от 0,0 до 0,05 от 0,05 до P_{\max}	80 40	1600
ДРГ.М-2500И	100	от 0,0 до 0,05 от 0,05 до P_{\max}	125 62,5	2500
ДРГ.М-5000И	150	от 0,0 до 0,05 от 0,05 до P_{\max}	250 125	5000
ДРГ.М-10000И	200	от 0,0 до 0,05 от 0,05 до P_{\max}	500 250	10000

* В комплекте с КМЧ на DN80
 ** В комплекте с КМЧ на DN50

Примечания

- 1 Датчик расхода допускает перегрузку по расходу в пределах от Q_{\max} до 1,15 Q_{\max} .
- 2 Максимальное значение верхнего предела избыточного давления P_{\max} из ряда: 2,5; 4,0; 6,3; 10,0; 16,0; 20,0; 25,0 МПа в соответствии с заказом.

1.2.3 Степень защиты, обеспечиваемая оболочкой датчика расхода - IP57 или IP68 по ГОСТ 14254-2015 в соответствии с заказом.

1.2.4 Чувствительными элементами датчика расхода являются два пьезоэлектрических датчика пульсаций давления типа 014MT (до 200 °С) или 018 (до 300 °С), или 020 (до 400 °С), встроенные в корпус преобразователя датчика расхода заподлицо* с внутренней поверхностью проточной части корпуса преобразователя.

1.2.5 Токовый выход 4-20 мА, гальванически развязанный от остальных цепей и корпуса датчика расхода, соответствует диапазону расходов от 0 до Q_{\max} .

1.2.6 Основная относительная погрешность датчика расхода по импульсному выходу и цифровому индикатору не превышает:

- в диапазоне от Q_{\min} до $0,1Q_{\max}$ ($0,05Q_{\max}$) $\pm 1,5\%$;
- в диапазоне от $0,1Q_{\max}$ ($0,05Q_{\max}$) до $0,9Q_{\max}$ $\pm 1,0\%$;
- в диапазоне от $0,9Q_{\max}$ до Q_{\max} $\pm 1,5\%$.

Примечание - Граница диапазона расхода датчиков, указанная в скобках, соответствует избыточному давлению более 0,05 МПа.

1.2.7 Основная приведенная погрешность датчика расхода по токовому выходу в диапазоне эксплуатационных расходов не превышает $\pm 1,5\%$.

1.2.8 Дополнительная погрешность датчика расхода от изменения температуры измеряемой среды от 20 °С до любого значения в диапазоне от 50 до 400 °С, не более $\pm 0,065\%$ на каждые 10 °С изменения температуры (изменение температуры в диапазоне от минус 40 до плюс 50 °С является невлиющим фактором).

1.2.9 Импульсная выходная информационная цепь датчика расхода, гальванически развязанная от остальных цепей датчика и его корпуса, представлена периодическим изменением сопротивления (оптронный ключ) и имеет параметры:

- низкое сопротивление, Ом, не более 500;
- высокое сопротивление, кОм, не менее 50;
- предельно допустимый ток, мА 50;
- предельно допускаемое напряжение, В, не более 30;
- напряжение гальванической развязки, В, не более 100;
- остаточный ток, мкА, не более 100.

Цена импульсов для выходного сигнала с нормированной ценой импульсов по умолчанию соответствует:

- для типоразмеров ДРГ.М-2500И, -5000И, -10000И, м^3 10^{-2} ;
- для типоразмеров ДРГ.М-400И, -800И, -1600И, м^3 10^{-3} ;
- для типоразмеров ДРГ.М-160И, -160/80И, м^3 10^{-4} .

Цена импульсов может быть изменена по специальному заказу.

Верхний предел частоты импульсов f_{\max} , для выходного сигнала с нормированной частотой соответствует верхнему пределу диапазона расходов Q_{\max} и выбирается из ряда: 250; 500; 1000; 1500; 2000 Гц в соответствии с заказом.

* По специальному заказу может быть изготовлен "конденсатостойчивый" вариант датчика расхода с выдвинутыми в проточную часть чувствительными элементами 014MT (для повышения работоспособности на среде с содержанием жидкой фазы).

1.2.10 Параметры токового выхода:

- напряжение источника питания постоянного тока, $U_{п}, В$ (24 ±4);
- нагрузочное сопротивление, $R_{н}, Ом$, не более $R_{н} = \frac{U_{п} - 11}{24 \cdot 10^{-3}}$.

1.2.11 Длина линии связи и питания для датчиков расхода с выходной частотой:

- до 500 Гц не более 500 м;
- до 2000 Гц не более 100 м.

1.2.12 Встроенное ПО датчика расхода имеет идентификационные данные по алгоритму CRC-16 в соответствии с таблицей 2.

Таблица 2

Идентификационное наименование ПО	Номер версии ПО	Цифровой идентификатор ПО	Цифровой интерфейс
VFD	7	0x2E39	нет
	8	0x2C44	есть

1.2.13 Параметры цифрового индикатора

1.2.13.1 Индикатор, в течении 4-5 с после включения питания, отображает идентификационные данные ПО "VFD", контрольную сумму настроек изготовителя, заводской номер датчика расхода и тип цифрового интерфейса (HART или RS-485), а затем обеспечивает циклическую индикацию видеок кадров со следующей текущей информацией:

- расход газа(пара) при рабочих условиях, в м³/ч и в процентах от верхнего предела измерения;

- объем газа(пара) в м³, при рабочих условиях, нарастающим итогом;
- время наработки в формате - час:мин:сек;
- диагностика следующих неисправностей:

- 1) системная ошибка - код 0;
- 2) недостаточный уровень сигнала вихрей - код 2;
- 3) недостаточный уровень качества вихрей - код 3;
- 4) расход ниже диапазона измеряемых расходов - код 6;
- 5) расход выше диапазона измеряемых расходов - код 7;
- 6) сетевая наводка 50, 60 Гц - код 4.

1.2.13.2 Одновременно в видеок кадре "Диагностика" может отображаться несколько кодов. При нормальной работе датчика расхода видеок кадр "Диагностика" не индицируется.

1.2.13.3 Смена видеок кадров осуществляется через 4-5 с.

1.2.14 Питание датчика расхода от сети постоянного тока напряжением (24 ±4) В.

1.2.15 Мощность, потребляемая датчиком расхода, не превышает 0,5 Вт.

1.2.16 Масса датчика расхода (без комплекта монтажных частей), кг, не более:

- ДРГ.М-160/80И, ДРГ.М-160И, ДРГ.М-1600И 5,5;
- ДРГ.М-400И, ДРГ.М-800И 5,0;
- ДРГ.М-2500И 6,0;
- ДРГ.М-5000И 8,0;
- ДРГ.М-10000И 12,5.

1.2.17 Габаритные размеры и общий вид датчика расхода приведены в приложении А.

1.2.18 Средняя наработка на отказ, ч, не менее 75000.

1.2.19 Средний срок службы датчика расхода, не менее 12 лет.

1.2.20 Назначенный срок службы 15 лет

1.3 К о м п л е к т н о с т ь

1.3.1 Комплектность поставки датчика расхода приведена в таблице 3.

Продолжение таблицы 3

Наименование	Обозначение исполнения			Количество								Примечание		
	без цифрового вых.	HART	RS-485	ДРГ.М-160И	ДРГ.М-160/80И	ДРГ.М-400И	ДРГ.М-800И	ДРГ.М-1600И	ДРГ.М-2500И	ДРГ.М-5000И	ДРГ.М-10000И			
Датчик расхода	311.29.00.000	-07	-14	1	-	-	-	-	-	-	-	-	конденсато-устойчивое (Вн) исполнение с защитой вида "d"	
		-08	-15	-	-	1	-	-	-	-	-	-		
		-09	-16	-	-	-	1	-	-	-	-	-		-
		-10	-17	-	-	-	-	1	-	-	-	-		-
		-11	-18	-	-	-	-	-	1	-	-	-		-
		-12	-19	-	-	-	-	-	-	1	-	-		-
		-13	-20	-	-	-	-	-	-	-	1	-		1
311.38.00.000	-05	-10	1	-	-	-	-	-	-	-	-	-	исполнение с защитой вида "n" PN25 МПа	
	-06	-11	-	-	1	-	-	-	-	-	-	-		
	-07	-12	-	-	-	1	-	-	-	-	-	-		
	-08	-13	-	-	-	-	1	-	-	-	-	-		
	-09	-14	-	-	-	-	-	-	1	-	-	-		
Комплект запасных частей	311.01.11.000			1*	1*	-	-	-	-	-	-	-		
		-01		-	-	1**	1	-	-	-	-	-		
		-02		-	-	-	-	1	-	-	-	-		
		-03		-	-	-	-	-	1	-	-	-		
		-04		-	-	-	-	-	-	1	-	-		
-05		-	-	-	-	-	-	-	-	1	-			

Продолжение таблицы 3

Наименование	Обозначение исполнения			Количество								Примечание	
	без цифрового Вых.	HART	RS-485	ДРГ.М-160И	ДРГ.М-160/80И	ДРГ.М-400И	ДРГ.М-800И	ДРГ.М-1600И	ДРГ.М-2500И	ДРГ.М-5000И	ДРГ.М-10000И		
Комплект запасных частей	311.01.13.000			1	1	1	1	-	-	-	-	-	
	-01			-	-	-	-	1	-	-	-	-	
	-02			-	-	-	-	-	1	-	-	-	
	-03			-	-	-	-	-	-	1	-	-	
	-04			-	-	-	-	-	-	-	-	1	
Эксплуатационная документация в составе:													
	Руководство по эксплуатации			1	1	1	1	1	1	1	1	1	
	Паспорт			1	1	1	1	1	1	1	1	1	
Методика поверки	311.01.00.000 МИ			1***	1***	1***	1***	1***	1***	1***	1***	1***	

* При заказе датчиков расхода ДРГ.М-160/80И, ДРГ.М-160И на трубопровод DN 80 взамен комплекта монтажных частей 311.01.11.000 должен поставляться комплект монтажных частей 311.01.11.000-01;

** При заказе датчика расхода ДРГ.М-400И на трубопровод DN 50 взамен комплекта монтажных частей 311.01.11.000-01 должен поставляться комплект монтажных частей 311.01.11.000.

*** Поставляется по специальному заказу.

1.4 Устройство и работа

1.4.1 Датчик расхода состоит из первичного преобразователя расхода ПР и смонтированного на нем электронного преобразователя ЭП. Электронный преобразователь ЭП состоит из корпуса, в котором расположены плата преобразования, цифровой индикатор и плата коммутации.

1.4.2 Датчик расхода работает следующим образом. Набегающий поток газа образует за телом обтекания, находящимся в проточной части первичного преобразователя расхода, дорожку, характеризующуюся местными завихрениями в потоке. Частота срыва вихрей с тела обтекания пропорциональна скорости потока газа. У верхнего торца тела обтекания установлены два чувствительных элемента (пьезоэлектрические датчики давления), воспринимающие пульсации давления при срыве очередного вихря.

Структурная схема датчика расхода приведена на рисунке 1.

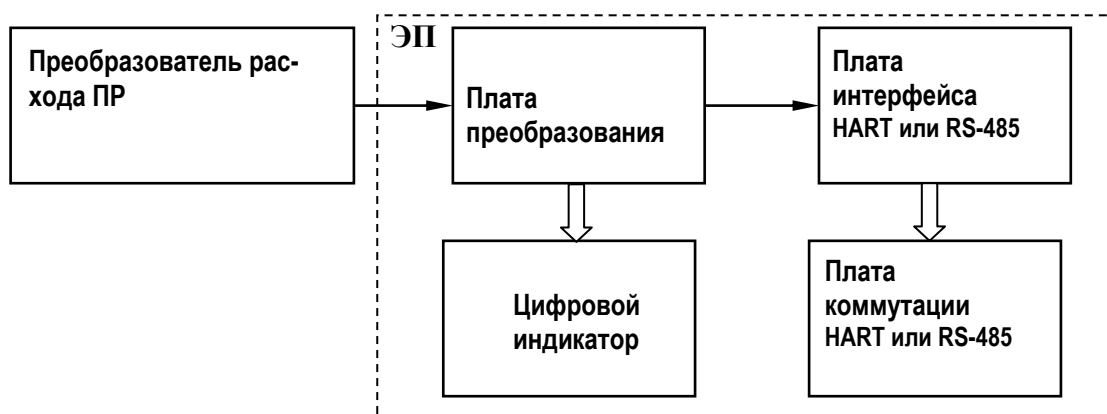


Рисунок 1 – Структурная схема датчика расхода

1.4.3 Плата преобразования датчика расхода осуществляет усиление, фильтрацию, масштабирование и обработку сигналов с пьезоэлектрических датчиков давления по заданному алгоритму встроенного программного обеспечения ПО "VFD", формирует импульсный и токовый выходные информационные сигналы, цифровой выход (датчики расхода с платой интерфейса) RS-485 или HART и информационные сигналы для цифрового индикатора. У датчиков расхода с интерфейсом RS-485 токовый выход отсутствует. Внешний вид электронного преобразователя ЭП с цифровым индикатором приведен на рисунке 2. Встроенное программное обеспечение ПО "VFD" платы преобразования устанавливается (прошивается) и настраивается в процессе настройки датчика расхода на поверочной установке с помощью сервисной программы **Tahometr II** через разъем, установленный на плате преобразования. После окончания поверки доступ к настройкам платы (программы) блокируется путем установки пломбы.



Рисунок 2 – Электронный преобразователь ЭП

1.4.4 Подключение датчика расхода осуществляется посредством клеммной колодки на плате коммутации. Внешний вид платы коммутации приведен на рисунке 3.

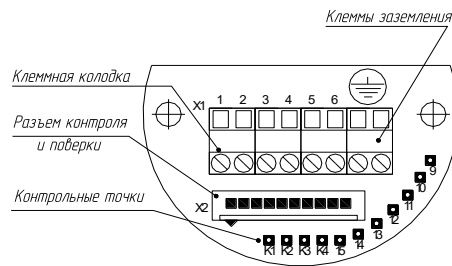


Рисунок 3 – Плата коммутации

1.5 Маркировка и пломбирование

1.5.1 Обозначение типоразмера датчика расхода, год и квартал изготовления, номинальное давление, номинальный диаметр трубопровода, степень защиты, обеспечиваемая оболочкой датчика расхода по ГОСТ 14254-2015, маркировка взрывозащиты, стрелка указания направления потока измеряемой среды, температура среды, знак утверждения типа СИ, страна изготовления, наименование предприятия-изготовителя, обозначение технических условий и маркировка материала проточной части датчика расхода, указаны на табличке, прикрепленной к корпусу датчика расхода и на корпусе датчика расхода.

1.5.2 Места пломбирования датчика расхода указаны на монтажном чертеже 311.00.00.000 МЧ.

1.6 Обеспечение взрывозащищенности Вн

1.6.1 Взрывобезопасность датчика расхода с видом взрывозащиты "d" - "взрывонепроницаемая оболочка" обеспечивается исполнением деталей и их соединений с соблюдением параметров взрывозащиты по ГОСТ 30852.1-2002.

На чертеже средств взрывозащиты в приложении Б показано сопряжение деталей, обеспечивающих указанный вид взрывозащиты с указанием их допустимых параметров.

1.6.2 Взрывонепроницаемость ввода кабелей обеспечивается путем фиксации их эластичным уплотнением соответствующих размеров.

1.6.3 На корпусе датчика расхода около заземляющего болта имеется рельефный знак заземления "⏏".

На крышках корпуса ЭП датчика расхода взрывозащищенного исполнения нанесена предупредительная надпись: ОТКРЫВАТЬ, ОТКЛЮЧИВ ОТ СЕТИ.

1.6.4 На табличке, прикрепленной к корпусу датчика расхода, имеется маркировка вида взрывозащиты **1ExdIICT6 X**.

2 Использование по назначению

2.1 Эксплуатационные ограничения

2.1.1 Датчик расхода допускает эксплуатацию при температуре окружающего воздуха от минус 40 до плюс 50 °С и влажности до 95 % при температуре 35 °С. Устанавливается в помещении или на открытом воздухе (под навесом).

2.1.2 Трубопровод в месте установки датчика расхода не должен испытывать постоянно действующих вибраций, ударов, влияющих на работу датчика расхода. Допустимый уровень вибрации частой до 55 Гц и амплитудой до 0,35 мм.

2.1.3 При выполнении сварочных работ на трубопроводе запрещается использовать датчик расхода в качестве монтажной вставки.

2.1.4 **ВНИМАНИЕ: ПРИ ИЗМЕРЕНИИ КИСЛОРОДА МАКСИМАЛЬНЫЙ РАСХОД ЧЕРЕЗ ДАТЧИК РАСХОДА НЕ ДОЛЖЕН ПРЕВЫШАТЬ $0,5 \cdot Q_{\max}$!**

2.1.5 ВНИМАНИЕ: ПРИ УСТАНОВКЕ ДАТЧИКА РАСХОДА В НЕПОСРЕДСТВЕННОЙ БЛИЗОСТИ ОТ РЕГУЛЯТОРА ДАВЛЕНИЯ НЕОБХОДИМО ОБЕСПЕЧИТЬ РАБОТУ РЕГУЛЯТОРА В ШТАТНОМ РЕЖИМЕ (СООТВЕТСТВИЕ ПРОПУСКНОЙ СПОСОБНОСТИ РЕГУЛЯТОРА ИЗМЕРЯЕМОМУ РАСХОДУ, ОТСУТСТВИЕ "КАЧКОВ" ДАВЛЕНИЯ И Т.Д.)!

2.1.6 ВНИМАНИЕ: ДАТЧИКИ РАСХОДА ДРГ.М-160/80И ПРИ ЭКСПЛУАТАЦИИ:

- НА НИЗКОМ ДАВЛЕНИИ (НЕ БОЛЕЕ 0,05 МПА) ДОЛЖНЫ БЫТЬ НАСТРОЕНЫ И ПОВЕРЕНЫ НА АТМОСФЕРНОМ ДАВЛЕНИИ;
- НА ВЫСОКОМ ДАВЛЕНИИ (БОЛЕЕ 0,05 МПА) ДОЛЖНЫ БЫТЬ НАСТРОЕНЫ И ПОВЕРЕНЫ СЖАТЫМ ВОЗДУХОМ!

2.2 Подготовка изделия к использованию

2.2.1 Меры безопасности при подготовке изделия

2.2.1.1 Запрещается устанавливать датчик расхода на трубопроводах с давлением выше паспортного значения.

2.2.1.2 Монтаж и демонтаж датчика расхода производить только при отсутствии давления в трубопроводе и при отключенном электрическом питании.

2.2.2 Порядок монтажа

2.2.2.1 После транспортирования при отрицательных температурах перед распаковыванием необходима выдержка датчика расхода в упаковке в нормальных условиях в течение 1 ч.

2.2.2.2 Монтаж датчика расхода должен быть выполнен в соответствии с требованиями монтажного чертежа 311.00.00.000 МЧ.

ВНИМАНИЕ: ПРИ МОНТАЖЕ И ЭКСПЛУАТАЦИИ СЛЕДУЕТ ОБЕРЕГАТЬ СМОТРОВОЕ ОКНО ДАТЧИКА РАСХОДА ОТ УДАРОВ!

2.2.2.3 Датчик расхода может монтироваться на горизонтальном или вертикальном участке трубопровода. Для установки датчика расхода на участке трубопровода должны быть смонтированы фланцы, входящие в комплект монтажных частей. Уплотнение достигается установкой уплотнительных резиновых колец и стягиванием фланцев с помощью шпилек.

2.2.2.4 При наличии в трубопроводе конденсата в технологической схеме должен быть предусмотрен монтаж конденсатоуловителя, состоящего из сепаратора и конденсатоотводчика. Датчик расхода должен быть смонтирован на участке после конденсатоуловителя в соответствии с приложением В.

2.2.2.5 ВНИМАНИЕ: ПРИ УСТАНОВКЕ ДАТЧИКА РАСХОДА ПО ВАРИАНТАМ, ПРИВЕДЕННЫМ В ПРИЛОЖЕНИИ В, РИСУНОК В.2, ДЛЯ ИСКЛЮЧЕНИЯ ВОЗМОЖНЫХ СБОЕВ В РАБОТЕ ДАТЧИКА РАСХОДА (В ЗИМНИЙ ПЕРИОД), ВЫЗВАННЫХ ВОЗНИКНОВЕНИЕМ ПЕРЕПАДА ТЕМПЕРАТУР (БОЛЕЕ 10⁰С) МЕЖДУ ИЗМЕРЯЕМОЙ СРЕДОЙ И ТРУБОПРОВОДОМ В МЕСТЕ УСТАНОВКИ ДАТЧИКА РАСХОДА **РЕКОМЕНДУЕТСЯ** ПРОИЗВЕСТИ ТЕРМОИЗОЛЯЦИЮ ИЗМЕРИТЕЛЬНОГО УЧАСТКА (ДЛИНА ПРЯМОЛИНЕЙНЫХ УЧАСТКОВ ДО И ПОСЛЕ ДАТЧИКА РАСХОДА) ТРУБОПРОВОДА И КОРПУСА ДАТЧИКА РАСХОДА!

2.2.2.6 Длина прямолинейных участков до и после датчика расхода должна быть не менее значений, указанных на монтажном чертеже 311.00.00.000 МЧ.

2.2.2.7 ВНИМАНИЕ: СТРЕЛКА НАПРАВЛЕНИЯ ПОТОКА НА КОРПУСЕ ДАТЧИКА РАСХОДА ДОЛЖНА СОВПАДАТЬ С НАПРАВЛЕНИЕМ ПОТОКА ГАЗА В ТРУБОПРОВОДЕ!

2.2.2.8 Электрическое подключение датчика расхода со вторичным прибором необходимо произвести согласно схемы соединений и подключения, приведенной в эксплуатационной документации на счетчик СВГ (СВГ.М, СВГ.Т) или согласно приложения Г (при использовании в составе измерительных комплексов) с обязательным выполнением требований ПУЭ к кабельным линиям и их монтажу при установке датчика расхода во взрывоопасных зонах классов В-1а и В-1г.

2.2.3 После выполнения монтажных и электромонтажных работ и подключений датчик расхода готов к работе.

2.3 Использование изделия

2.3.1 Определение расхода Q , в $\text{м}^3/\text{ч}$ по импульсному и токовому выходам, без использования вторичных приборов (см. Приложение Г) производится по формулам

$$Q = 3600 \cdot C \cdot f_{\text{вых}}, \quad (1)$$

$$Q = \frac{Q_{\text{max}} \cdot (I - 4)}{16}, \quad (2)$$

где $f_{\text{вых}}$ - частота импульсной последовательности с выхода датчика расхода, Гц;

C - цена выходного импульса равная:

- $10^{-n} \text{ м}^3/\text{имп}$ - для датчиков расхода с нормированной ценой импульсов, (см. п.1.2.9);

- $\frac{Q_{\text{max}}}{3600 \cdot f_{\text{max}}}$ - для датчиков расхода с нормированной частотой;

I - ток на выходе датчика расхода, мА.

2.3.2 По цифровому индикатору можно определить измеряемые параметры по расходу и объему газа (пара) при рабочих условиях и получить информацию по диагностике неисправностей в соответствии с п.1.2.13.

2.3.3 Расчет потери давления ΔP_i (кПа) при рабочих условиях на измерительном участке трубопровода с датчиком расхода ДРГ.М производится по формуле

$$\Delta P_i = \left[\Delta P_o(Q_i) + 1,5 \cdot \left(\frac{Q_i}{Q_{\text{max}}} \right)^2 \right] \cdot \frac{\rho_i}{\rho_o}, \quad (3)$$

где $\Delta P_o(Q_i)$ - потери давления на датчике расхода для газа с плотностью $\rho_o = 0,65 \text{ кг/м}^3$ (определяются по графику в приложение Д), кПа;

ρ_i - плотность измеряемого газа (пара) при рабочих условиях, кг/м^3 ;

Q_i - объемный расход газа в трубопроводе, $\text{м}^3/\text{ч}$;

Q_{max} - верхний предел измерения датчика расхода, $\text{м}^3/\text{ч}$.

* Максимальные потери давления (кПа) при стандартных условиях на участках сужения и расширения измерительного участка трубопровода.

3 Поверка

3.1 Поверке подлежат датчики расхода при выпуске из производства, находящиеся в эксплуатации, на хранении и выпускаемые из ремонта.

Межповерочный интервал - три года.

3.2 Поверка датчика расхода проводится в соответствии с рекомендацией 311.01.00.000 МИ "ГСИ. Датчики расхода газа ДРГ.М. Методика поверки".

4 Техническое обслуживание и текущий ремонт

4.1 Обслуживание датчика расхода в процессе эксплуатации заключается в периодических осмотрах не реже одного раза в шесть месяцев:

- состояния герметизирующих элементов датчика расхода – колец и уплотнительных втулок кабельного ввода;
- состояния наружных поверхностей датчика расхода, отсутствия вмятин, следов коррозии и других повреждений.

4.2 При обнаружении незначительных повреждений поверхность восстанавливается механической обработкой.

4.3 При выходе из строя в течение гарантийного срока эксплуатации датчик расхода должен быть отправлен на предприятие-изготовитель с приложением акта и паспорта с отметкой о неисправности.

4.4 Осмотр и ремонт, связанные со вскрытием составных частей датчика расхода, производится только на предприятии-изготовителе или в организациях, осуществляющих сервисное обслуживание и имеющих разрешение (лицензию) на данный вид работ.

4.5 Датчики расхода, установленные во взрывоопасных зонах классов В-1а, В-1г и В-П должны подвергаться, кроме периодического, систематическим внешним осмотрам. При внешнем осмотре, кроме указанных в п.4.1, необходимо проверить:

- сохранность пломб;
- отсутствие обрывов или повреждений изоляции кабельных линий;
- надежность подключения кабелей;
- отсутствие обрывов заземляющих проводов и их крепление;
- отсутствие пыли и грязи на корпусе датчика.

ЗАПРЕЩАЕТСЯ КАТЕГОРИЧЕСКИ ЭКСПЛУАТАЦИЯ ДАТЧИКА РАСХОДА С ПОВРЕЖДЕНИЯМИ И НЕИСПРАВНОСТЯМИ!

4.6 Отказы датчика расхода, которые могут привести к аварийной ситуации, связанные с нарушением герметичности по монтажным фланцам или по узлам уплотнениям внутри датчика расхода.

При обнаружении отказа, связанного с монтажом датчика расхода, необходимо перекрыть трубопровод, "сбросить" давление и устранить нарушение уплотнения по фланцам.

Отказы, связанные с нарушением герметичности внутри датчика расхода, следует устранять только на предприятии-изготовителе или в организациях, имеющих разрешение (лицензию) на данный вид работ.

5 Хранение

5.1 Датчик расхода должен храниться в упакованном виде в сухом отапливаемом помещении при температуре окружающего воздуха от 5 до 40 °С и относительной влажности до 80 % при температуре 25 °С. Воздух не должен содержать примесей агрессивных газов и паров.

Группа условий хранения 1 (Л) по ГОСТ 15150-69.

5.2 Обслуживание датчика расхода во время хранения не предусматривается. Назначенный срок хранения 10 лет.

6 Транспортирование

6.1 Транспортирование датчика расхода должно производиться в упакованном виде в контейнерах, закрытых железнодорожных вагонах, в трюмах речных и морских судов и автомобильным транспортом с защитой от атмосферных осадков.

При отгрузке и выгрузке датчика расхода необходимо соблюдать требования, оговоренные предупредительными знаками на таре.

6.2 Транспортирование датчика расхода по грунтовым дорогам допускается в кузове автомобиля на расстояние до 500 км со скоростью до 40 км/ч.

7 Утилизация

7.1 Утилизация датчиков расхода производится по инструкции эксплуатирующей организации.

ПРИЛОЖЕНИЕ А
(обязательное)

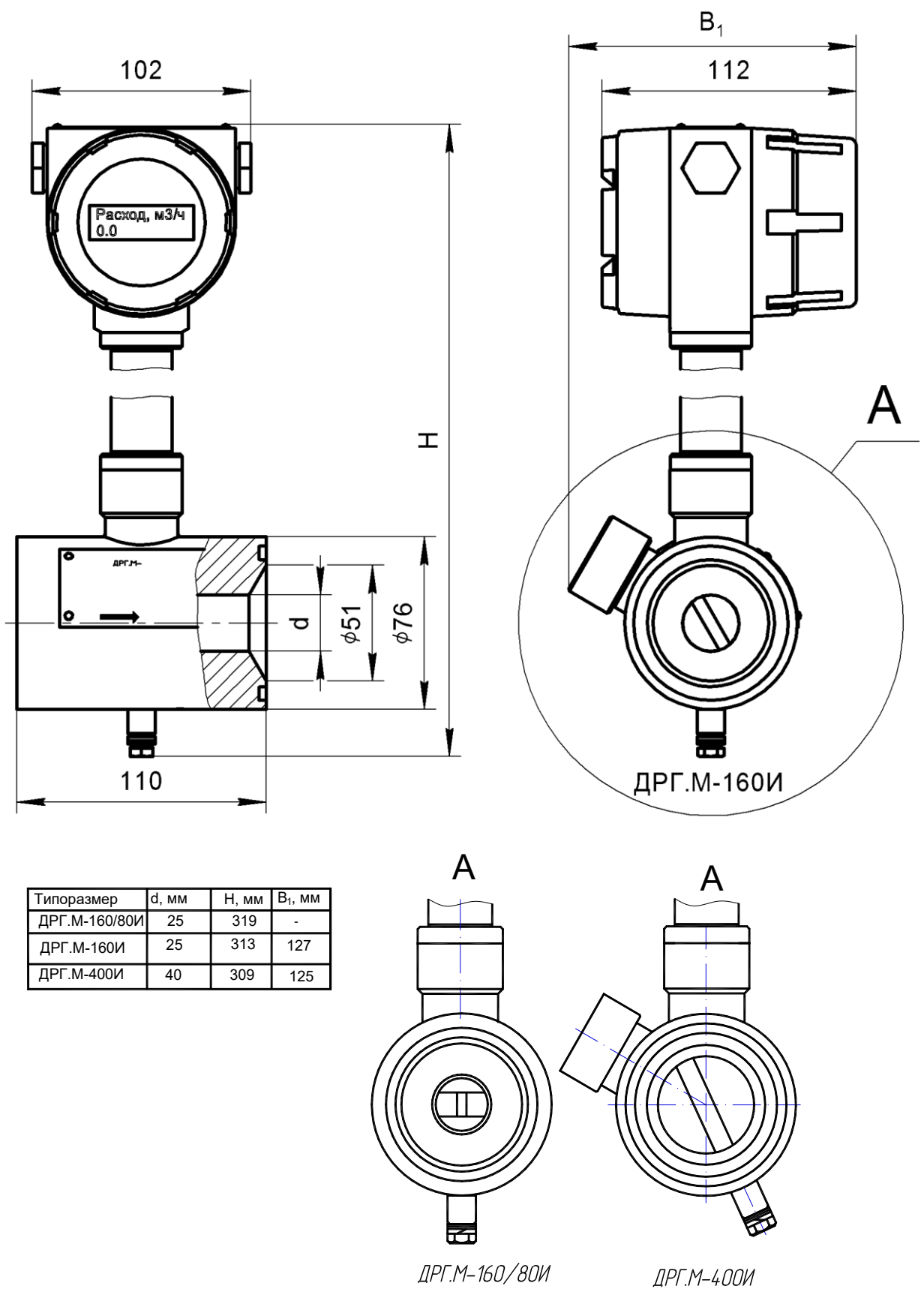


Рисунок А.1 – Датчик расхода газа ДРГ.М-160/80И, -160И, -400И.
Общий вид

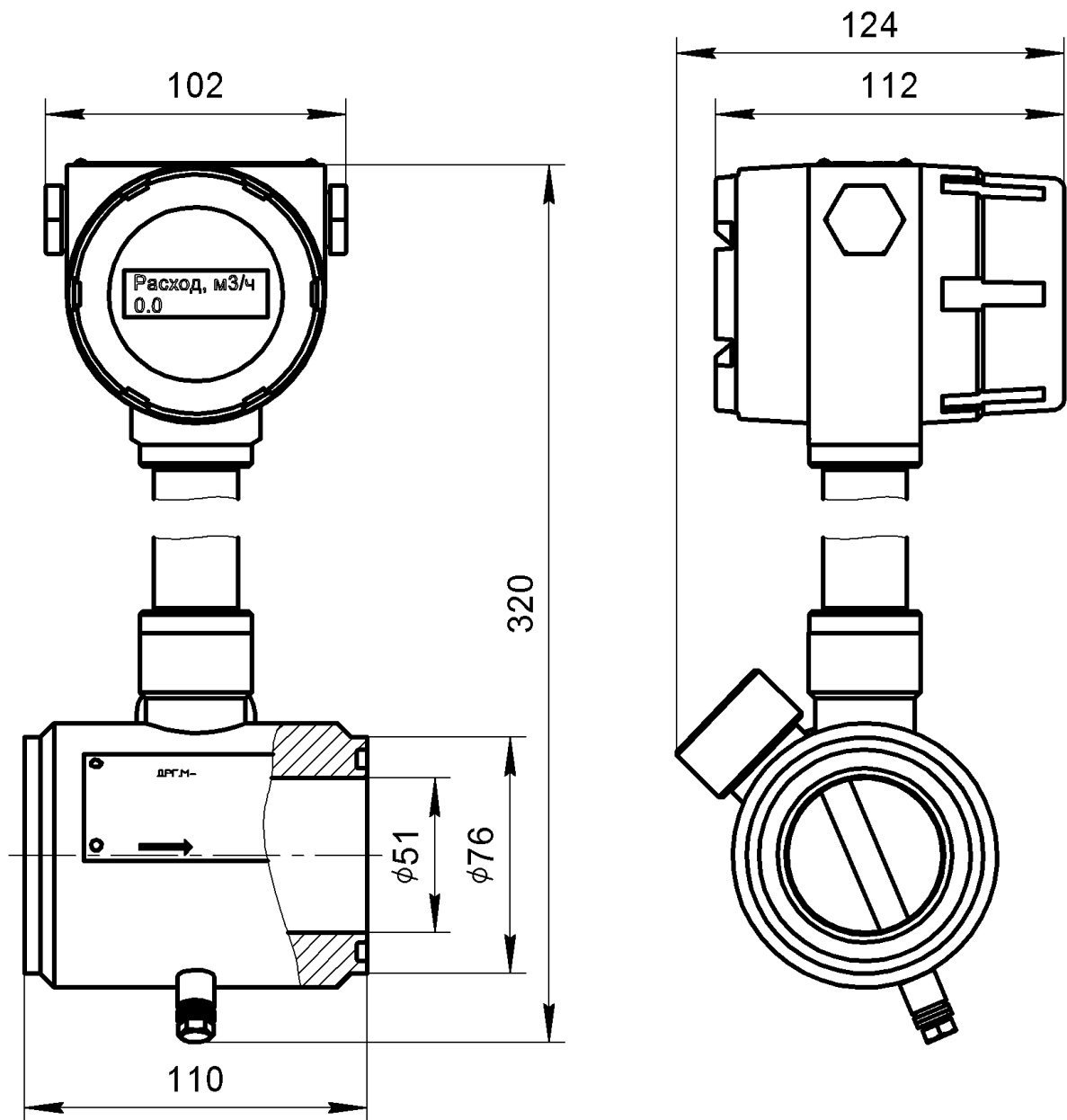
ПРОДОЛЖЕНИЕ ПРИЛОЖЕНИЯ А
(обязательное)

Рисунок А.2 – Датчик расхода ДРГ.М-800И. Общий вид

ПРОДОЛЖЕНИЕ ПРИЛОЖЕНИЯ А
(обязательное)

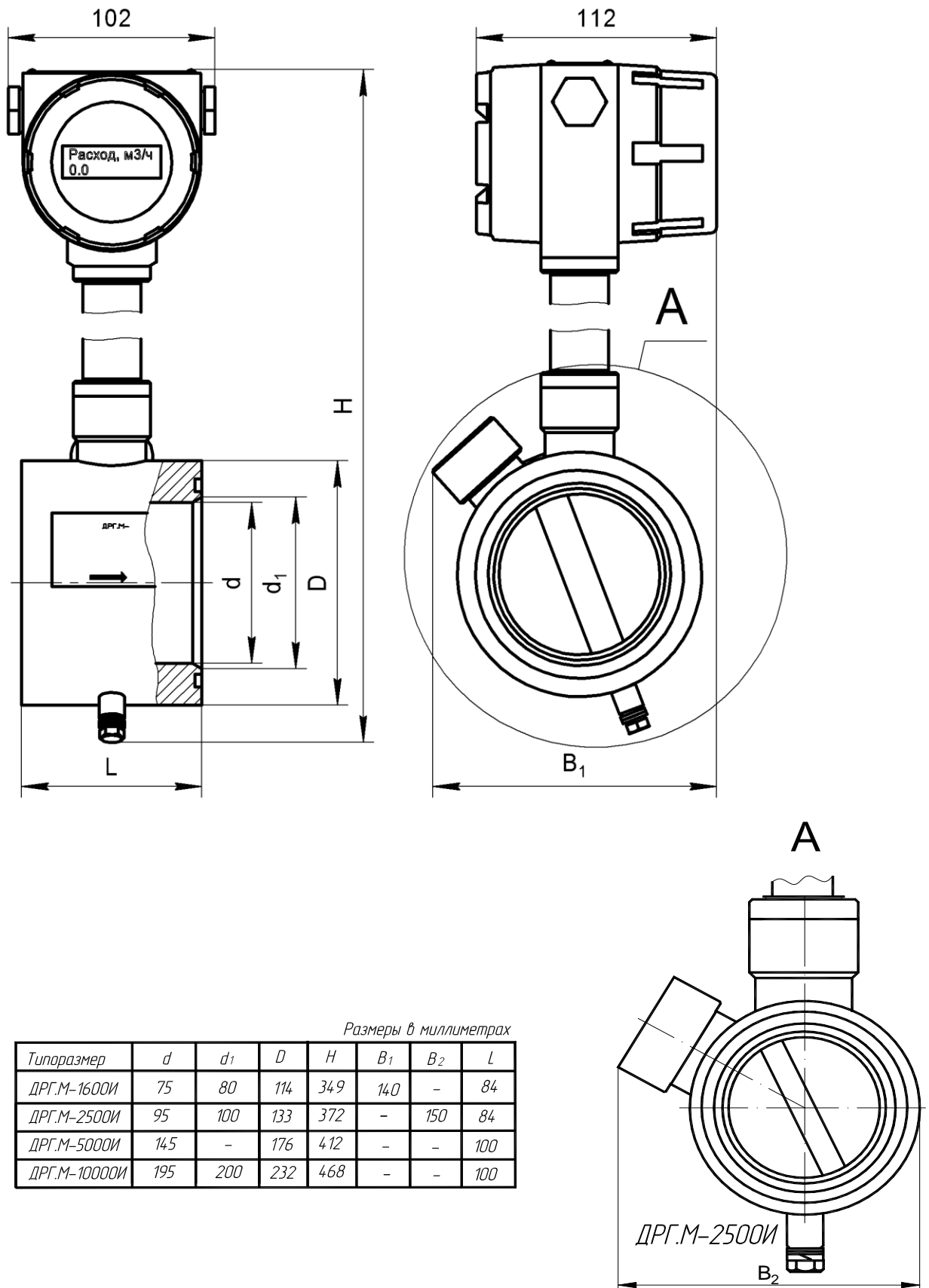
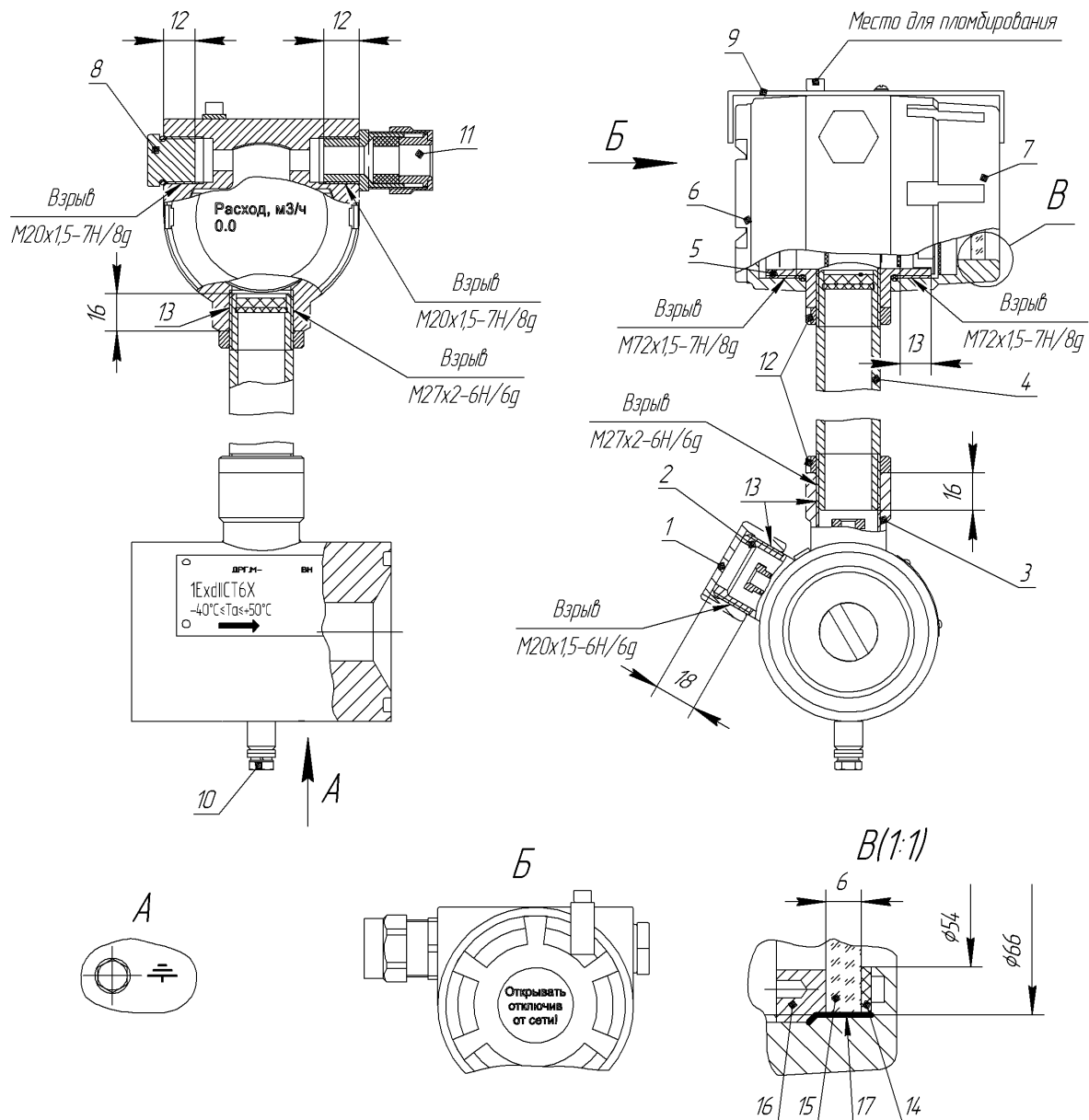


Рисунок А.3 – Датчик расхода ДРГ.М-1600И, -2500И, -5000И, -10000И.
Общий вид

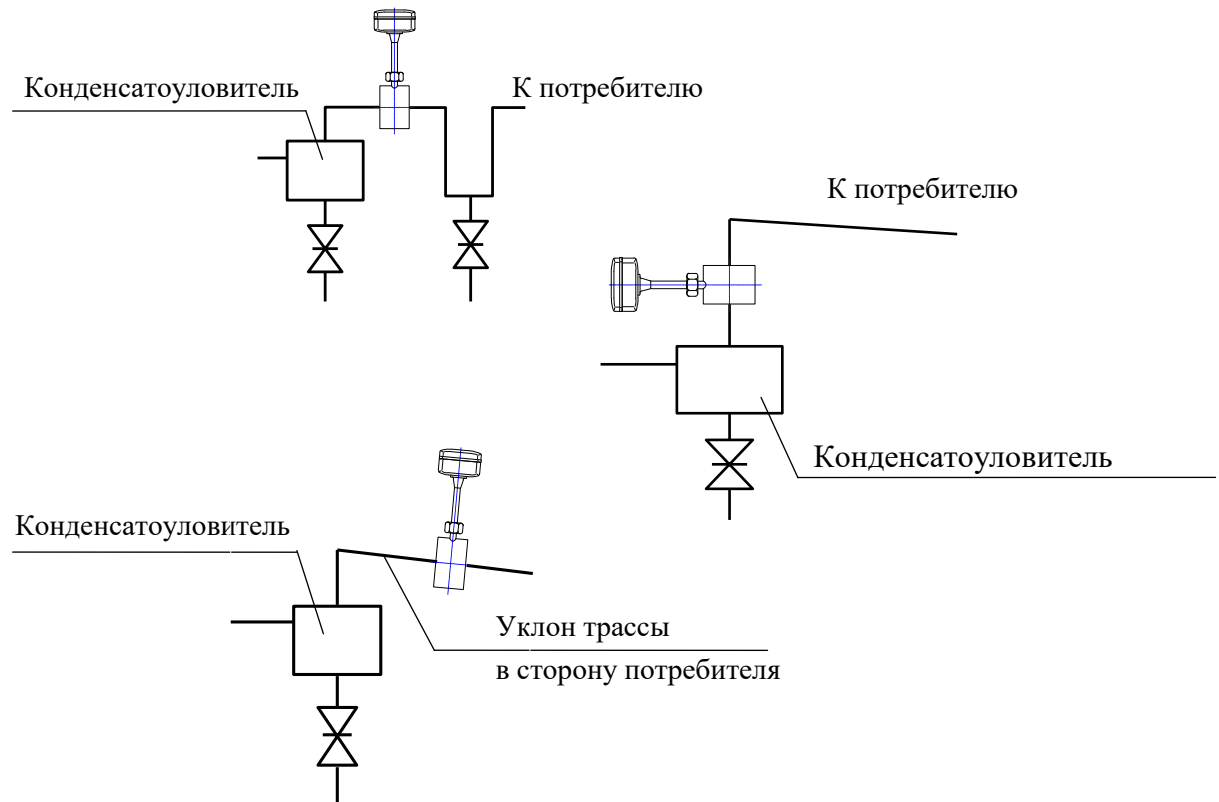
ПРИЛОЖЕНИЕ Б
(обязательное)



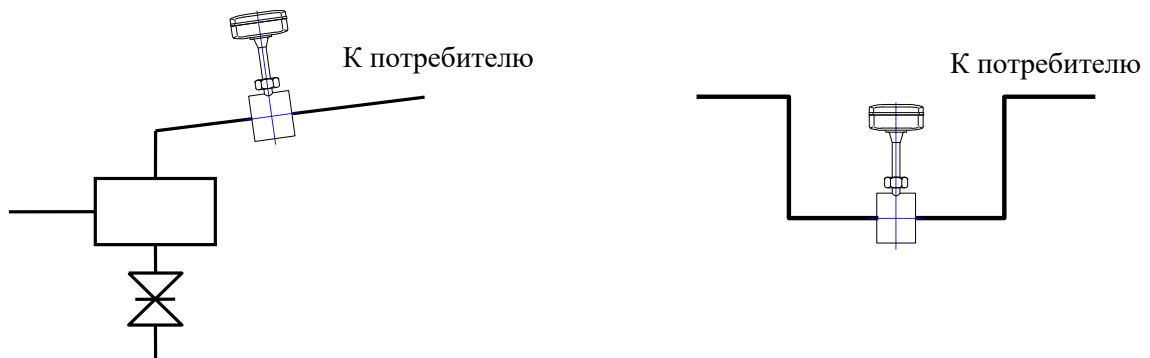
1-Гайка; 2-Бобышка; 3-Бобышка; 4-Стойка; (Корпус 010 фирмы ЗАО "Глобальная инжиниринговая компания" в составе: 5-Корпус; 6, 7-Крышки; 8-Штуцер); 9-Скоба; 10-Винт с шестигранной головкой ГОСТ Р ИСО 4017-М6х12-5.6-А9А; 11-Кабельный ввод КНВ1МНК фирмы "Горэлтех"; 12-Контргайка; 13-Компаунд Permatex Pipe joint Compound 51d; 14-Прокладка; 15-Стекло; 16-Гайка; 17-Герметик WEICON LOCK AN 302-72 (артикул wcp30272150).

1. Свободный объем взрывонепроницаемой оболочки 400 см³. Испытательное давление 1,5 МПа.
2. Материал корпуса поз. 5 и крышек поз. 6, 7 – сплав АК12 ГОСТ 1583-93; стойки поз. 4 – сталь 12Х18Н10Т ГОСТ 5632-2014; гайки поз. 1 и бобышек поз. 2 и 3 – сталь 20Х13 ГОСТ 5632-2014.
3. На поверхностях, обозначенных "Взрыв" не допускаются забоины, трещины и другие дефекты.
4. Кабельный ввод поз. 12 предназначен для монтажа кабеля с наружным диаметром от 6 до 12 мм.
5. В резьбовых соединениях должно быть не менее 5 полных непрерывных неповрежденных витков в зацеплении. Резьбовые взрывонепроницаемые соединения контрятся: крышки поз. 6, 7 с корпусом поз. 5 скобой поз. 9; стойка поз. 4 с корпусом поз. 5 и бобышкой поз. 3 – контргайками поз. 12.
6. Шероховатость всех взрывозащитных поверхностей $\sqrt{Ra}3,2$.

ПРИЛОЖЕНИЕ В
(обязательное)



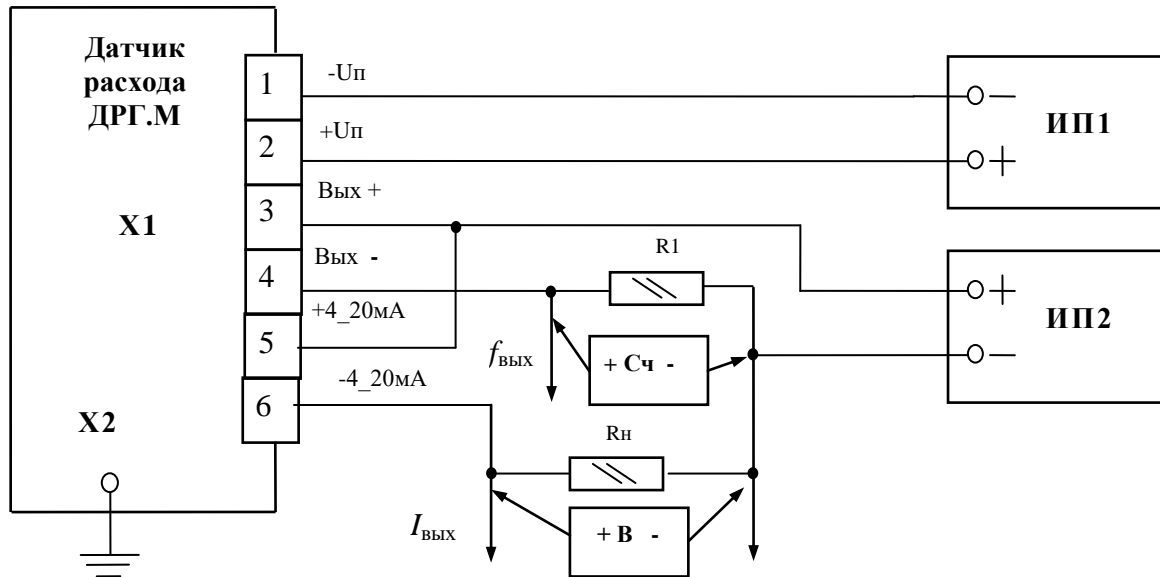
а- рекомендуемые варианты



б – не рекомендуемые варианты

Рисунок В.1 - Варианты установки датчика расхода ДРГ.М на трубопроводе

ПРИЛОЖЕНИЕ Г
(обязательное)



ИП1, ИП2 – источник питания постоянного тока с напряжением $U_{п}=(24\pm 4)\text{В}$;

$R1$ – резистор марки С2-23 (3 ± 1) кОм или аналогичный;

$R_{н}$ – сопротивление нагрузки токового выхода;

Сч – частотомер ЧЗ-63 ДЛИ2.721.007 ТУ;

В – вольтметр универсальный типа В7-38 Гр2.710.031 ТУ;

$I_{\text{ВЫХ}}$ – выходной токовый сигнал;

$f_{\text{ВЫХ}}$ – импульсный выходной сигнал.

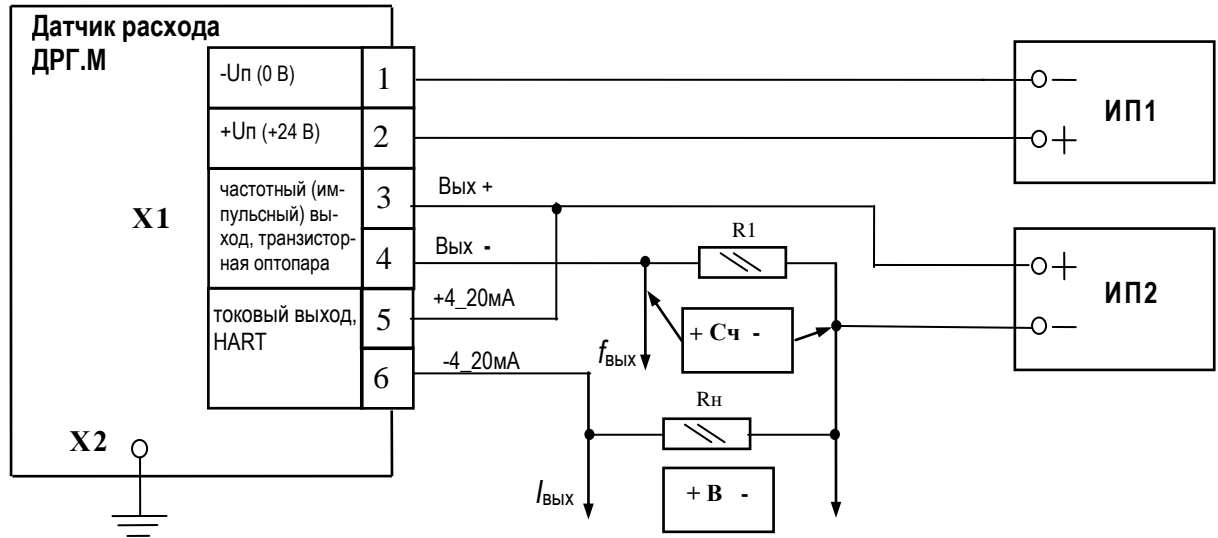
Примечание – Частотомер должен обеспечивать время измерения не менее 10 с.

Рисунок Г.1 - Датчик расхода ДРГ.М (без цифрового выхода).

Схема подключения при измерении

расхода без использования вторичного прибора (контроллера)

ПРОДОЛЖЕНИЕ ПРИЛОЖЕНИЯ Г
(обязательное)



ИП1, ИП2 – источник питания постоянного тока с напряжением $U_{п}=(24\pm 4)\text{В}$;

R_1 – резистор марки С2-23 (3 ± 1) кОм или аналогичный;

$R_{н}$ – сопротивление нагрузки токового выхода (с HART не менее 250 Ом);

Сч – частотомер ЧЗ-63 ДЛИ2.721.007 ТУ;

В – вольтметр универсальный типа В7-38 Гр2.710.031 ТУ или устройство с HART протоколом;

$I_{\text{ВЫХ}}$ – выходной токовый сигнал;

$f_{\text{ВЫХ}}$ – импульсный выходной сигнал.

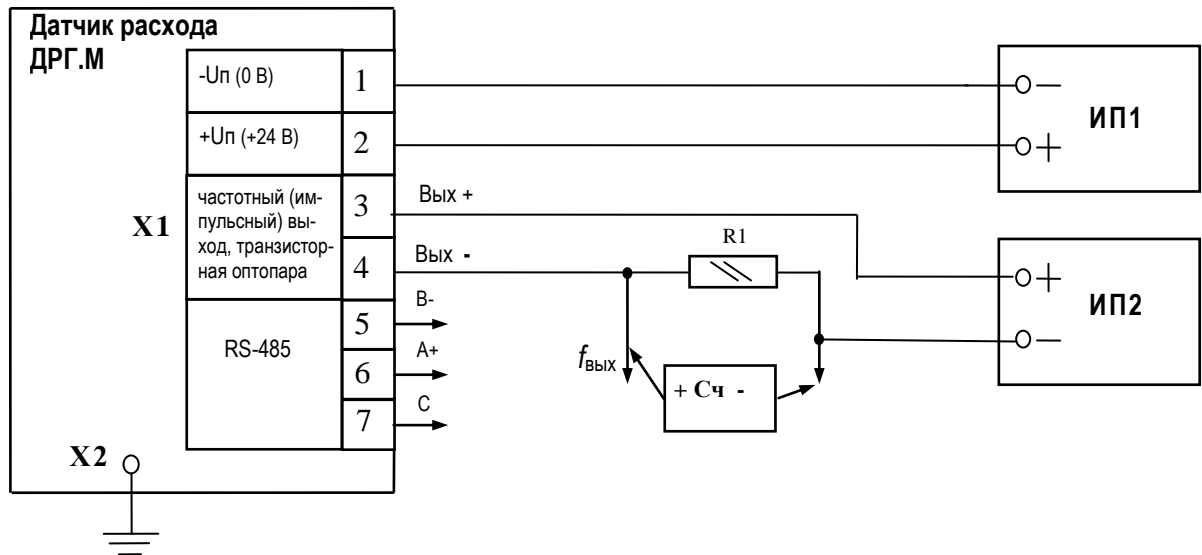
Примечание – Частотомер должен обеспечивать время измерения не менее 10 с.

Рисунок Г.2 - Датчик расхода ДРГ.М (с интерфейсом HART).

Схема подключения при измерении

расхода без использования вторичного прибора (контроллера)

ПРОДОЛЖЕНИЕ ПРИЛОЖЕНИЯ Г
(обязательное)



ИП1, ИП2 – источник питания постоянного тока с напряжением $U_{п}=(24\pm 4)\text{В}$;

R1 – резистор марки С2-23 (3 ± 1) кОм или аналогичный;

Сч – частотомер ЧЗ-63 ДЛИИ2.721.007 ТУ.

Примечание – Частотомер должен обеспечивать время измерения не менее 10 с.

Рисунок Г.3 - Датчик расхода ДРГ.М(с интерфейсом RS-485).

Схема подключения при измерении

расхода без использования вторичного прибора (контроллера)

ПРИЛОЖЕНИЕ Д
(обязательное)

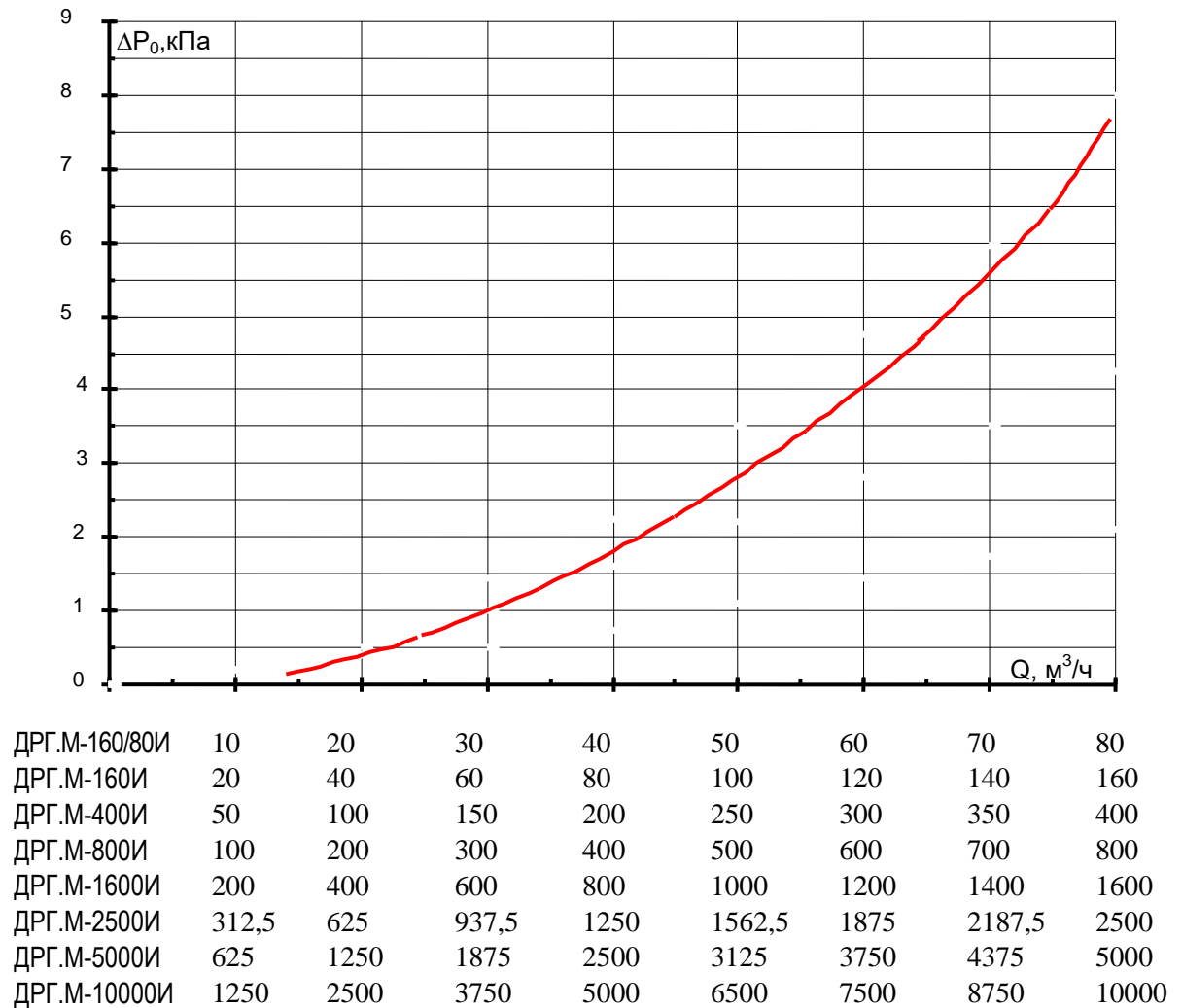


Рисунок Д.1 - График зависимости потери давления на датчике расхода ДРГ.М от расхода при параметрах измеряемой среды:

- абсолютное давление - 101,3 кПа (стандартные условия);
- плотность - 0,65 кг/м³.

ЛИСТ РЕГИСТРАЦИИ ИЗМЕНЕНИЙ

Изм.	Номера листов (страниц)				Всего листов (страниц) в докум.	№ докум.	Входящий № сопроводительного докум. и дата	Подпись	Дата
	измененных	замененных	новых	аннулированных					

Техническая характеристика

Наименование показателя	Типоразмер счетчика и обозначение							
	СВГ.М-160 311.00.00.000-10	СВГ.М-400 311.00.00.000-11	СВГ.М-800 311.00.00.000-12	СВГ.М-1600 311.00.00.000-13	СВГ.М-2500 311.00.00.000-14	СВГ.М-5000 311.00.00.000-15	СВГ.М-10000 311.00.00.000-16	СВГ.М-160/80 311.00.00.000-17
	Рис. 1, 2, 4, 5, 6							
	СВГ.Т-160 311.00.00.000-20	СВГ.Т-400 311.00.00.000-21	СВГ.Т-800 311.00.00.000-22	СВГ.Т-1600 311.00.00.000-23	СВГ.Т-2500 311.00.00.000-24	СВГ.Т-5000 311.00.00.000-25	СВГ.Т-10000 311.00.00.000-26	СВГ.Т-160/80 311.00.00.000-27
	Рис. 3, 4, 5, 6							
1. Диаметр проточной части датчика расхода, мм	25	40	50	75	95	145	195	25
2. Номинальный диаметр трубопровода, DN, мм	50	80	80	80	100	150	200	50
3. Номинальное давление, PN, МПа	2,5 (25,0) ²⁾					2,5 (20,0) ¹⁾		2,5
4. Температура измеряемой среды, °С:	от минус 40 до плюс 200							
5. Температура окружающего воздуха, °С:	от минус 40 до плюс 50 и влажности до 95% при температуре 35 от плюс 5 до плюс 50 и влажности до 90% при температуре 25 от плюс 5 до плюс 50 и влажности до 80% при температуре 35 от 0 до плюс 40 и влажности до 80% при температуре 35							
- датчика расхода газа ДРГ.М								
- блока вычисления расхода газа БВР.М								
- контроллера универсального МИКОНТ-186								
- теплоэнергоконтроллера ТЭКОН-17								
6. Диапазон эксплуатационного расхода при рабочем давлении до 0,05 МПа, м ³ /ч	8-160	20-400	40-800	80-1600	125-2500	250-5000	500-10000	2-80
7. Диапазон эксплуатационного расхода при рабочем давлении свыше 0,05 МПа, м ³ /ч	4-160	10-400	20-800	40-1600	62,5-2500	125-5000	250-10000	1-80
8. Пределы основной относительной погрешности, %:	±1,5 ±1,0 ±1,5							
- в диапазоне от Q _{min} до 0,1Q _{max}								
- в диапазоне от 0,1Q _{max} до 0,9Q _{max}								
- в диапазоне от 0,9Q _{max} до Q _{max}								
9. Мощность потребляемая без датчиков давления и температуры, В·А не более	15							
10. Трубопровод:	Смотри таблицу 1							
- длина прямолинейного участка до датчика расхода								
- длина прямолинейного участка после датчика, не менее								
- наружный диаметр, D, мм								
- толщина стенки, s, мм	57 (60) ²⁾	89	89	89	108 (114) ²⁾	159 (168) ¹⁾	219	57
11. H, мм	3-4 (7) ²⁾	3,5-5,5 (9) ²⁾	3,5-5,5 (9) ²⁾	4-5 (9) ²⁾	4-5 (12) ²⁾	4,5-5,5 (16) ¹⁾	8-10 (17) ¹⁾	3-4
12. L, мм	335 (353) ²⁾	352 (352) ²⁾	357 (357) ²⁾	390 (408) ²⁾	400 (418) ²⁾	457 (482) ¹⁾	515 (550) ¹⁾	335
13. L ₁ , мм	146 (271) ²⁾	158 (271) ²⁾	158 (271) ²⁾	124 (295) ²⁾	128 (303) ²⁾	148 (371) ¹⁾	152 (401) ¹⁾	146
	150	162	162	128	132	152	156	150
¹⁾ Параметры счетчика для варианта датчика с линзовым уплотнительным элементом на PN 20,0 МПа.								
²⁾ Параметры счетчика для варианта датчика с линзовым уплотнительным элементом на PN 25,0 МПа.								

Таблица 1

Вид местного сопротивления перед датчиком расхода	Длина прямолинейного участка выраженная в диаметрах трубопровода, не менее	
	ДРГ.М-160	ДРГ.М-1600
Колено	5 DN	5 DN
Открытая задвижка	5 DN	5 DN
Конфузор	5 DN	5 DN
Диффузор	5 DN	10 DN
Задвижка, закрытая на 1/3	5 DN	10 DN

- *Размеры для справок.
- **На трубопроводах с DN от 50 до 100 мм допускается установка датчика температуры в расширителе на расстоянии от 3 до 7 DN после датчика расхода.
- Сварной шов выполнить односторонним с внешней стороны. Размеры и тип сварного шва ГОСТ 16037-80-У5-Р.
- Припой ПОС 61 ГОСТ 21930-76.
- Кадель КВВГ 7х0,75 ГОСТ 1508-78, проволока ММ-4,0 ТУ 16.К71-087-90 с изделием не поставляются.
- Электромонтаж производить согласно 311.00.00.000-01 РЭ или 311.00.00.000-02 РЭ.
- После монтажа на датчике расхода газа ДРГ.М, блоке вычисления расхода БВР.М, контроллере универсальном МИКОНТ-186, теплоэнергоконтроллере ТЭКОН-17, теплоэнергоконтроллере ИМ2300, датчиках давления и температуры устанавливаются пломбы. (Места пломбирования преобразователя расчетно-измерительного ТЭКОН-17, теплоэнергоконтроллера ИМ2300, датчиков давления и температуры согласно эксплуатационной документации поставляемых приборов).

311.00.00.000 МЧ									
Изм.	Лист	№ док.	Подп.	Дата	Счетчик газа вихревой СВГ Монтажный чертёж	Лит.	Масса	Масштаб	
							A	-	1:2
Разраб.	Артаманов					Лист	1	Листов	7
Проб.	Вашурин					АО "ИПФ "СибНА"			
Т.контр.									
Н.контр.	Голубева								
Утв.									

311.00.00.000 M4

Рис. 4

Датчик расхода газа ДРГ.М-160 (И) (-Вн)
 или ДРГ.М-400 (И) (-Вн)
 или ДРГ.М-800 (И) (-Вн)
 или ДРГ.М-1600 (И) (-Вн)
 или ДРГ.М-2500 (И) (-Вн)
 или ДРГ.М-5000 (И) (-Вн)
 или ДРГ.М-10000 (И) (-Вн)
 или ДРГ.М-160/80 (И) (-Вн)

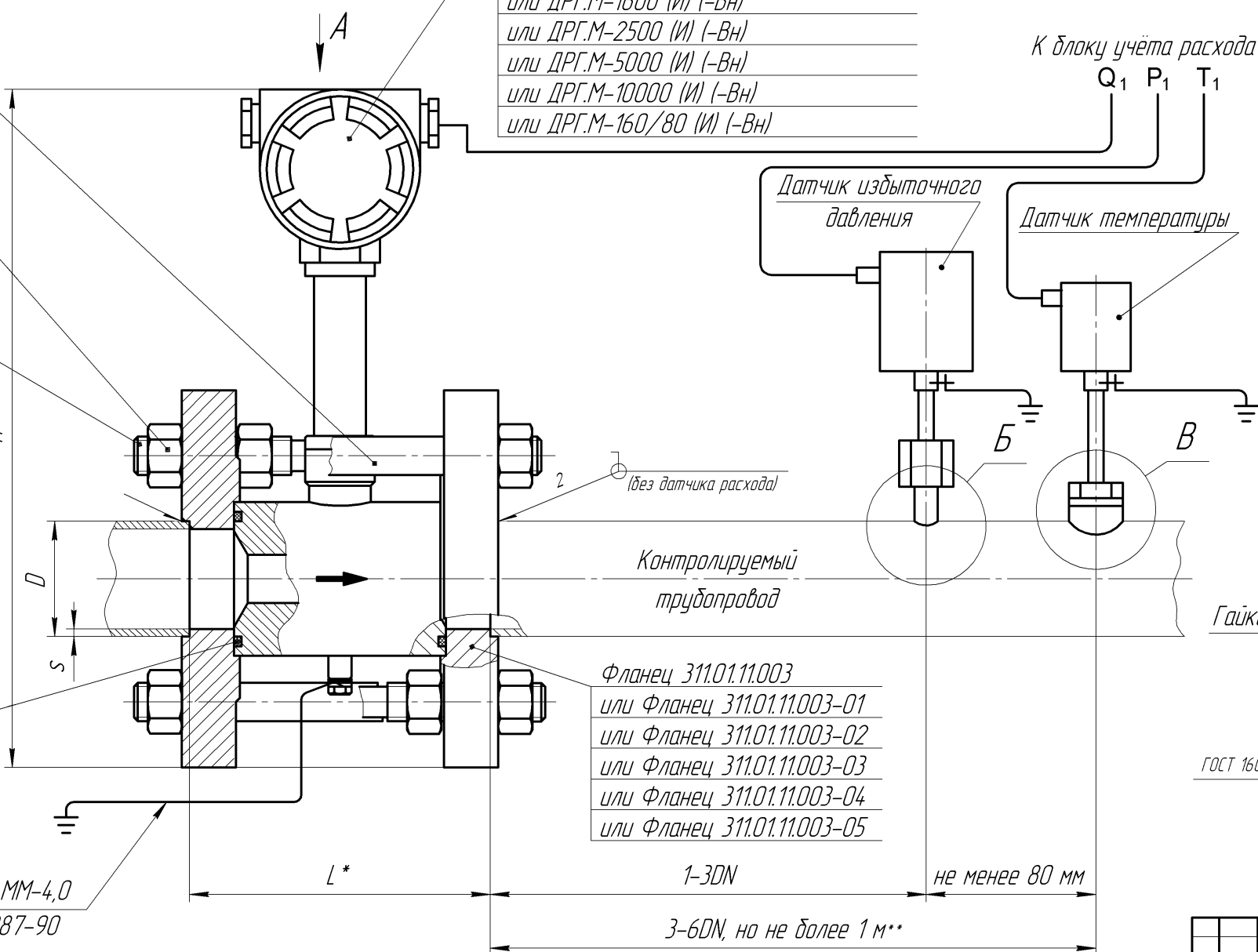
Шпилька М16 311.01.11.005
 или Шпилька М20 311.01.11.005-02
 или Шпилька М24 311.01.11.005-04

Гайка М16-6Н.6.019 ГОСТ 5915-70
 или Гайка М20-6Н.6.019 ГОСТ 5915-70
 или Гайка М24-6Н.6.019 ГОСТ 5915-70

Шпилька М16 311.01.11.005-01
 или Шпилька М20 311.01.11.005-03
 или Шпилька М24 311.01.11.005-05

Кольцо 060-068-46-2-2 ГОСТ 9833-73
 или Кольцо 090-098-46-2-2 ГОСТ 9833-73
 или Кольцо 118-125-46-2-2 ГОСТ 9833-73
 или Кольцо 165-170-36-2-2 ГОСТ 9833-73
 или Кольцо 220-230-58-2-2 ГОСТ 9833-73

Проволока ММ-4,0
 ТУ16.К71-087-90



К блоку учёта расхода газа

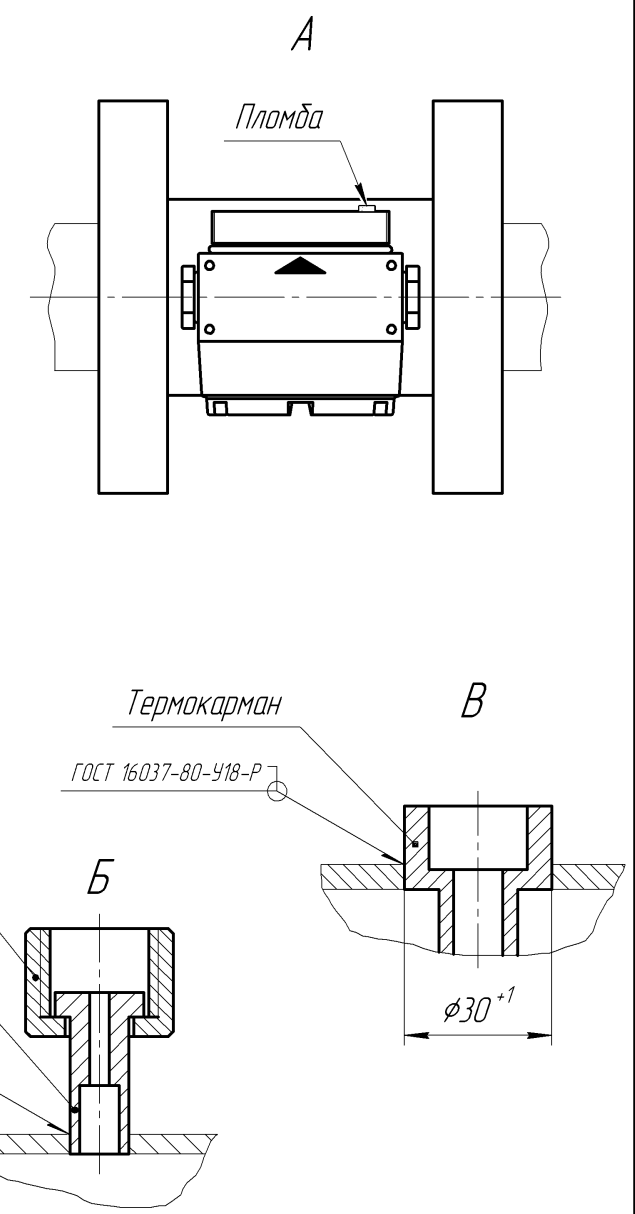
Q₁ P₁ T₁

Датчик избыточного давления

Датчик температуры

Контролируемый трубопровод

Фланец 311.01.11.003
 или Фланец 311.01.11.003-01
 или Фланец 311.01.11.003-02
 или Фланец 311.01.11.003-03
 или Фланец 311.01.11.003-04
 или Фланец 311.01.11.003-05



Гайка накидная

Ниппель

ГОСТ 16037-80-У18-Р

Термокарман

ГОСТ 16037-80-У18-Р

30⁺¹

Изм.	Лист	№ док.	Подп.	Дата	311.00.00.000 M4	Лист 5

Копировал _____ Формат А4×3

Инв. № подл. Подп. и дата. Взам. инв. № Инв. № подл. Подп. и дата.

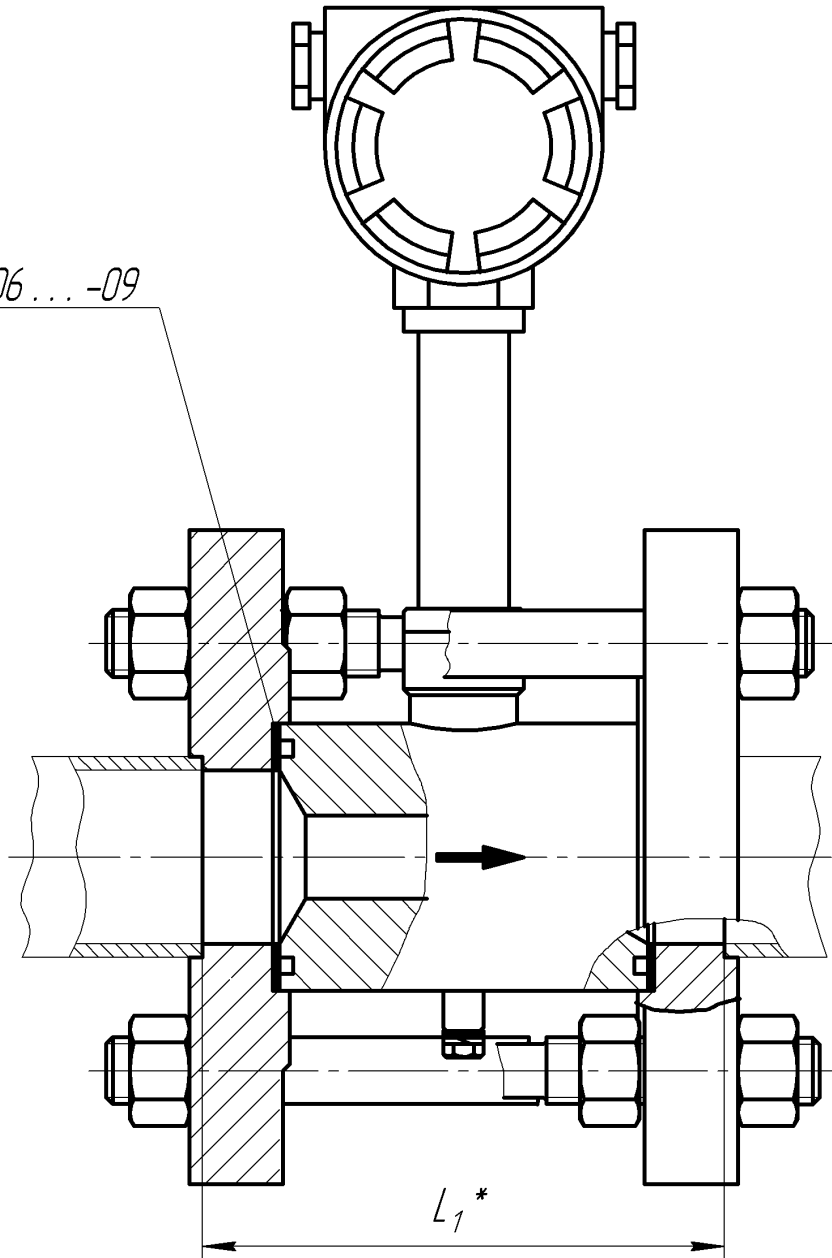
311.00.00.000 МЧ

Рис. 5

Остальное - см. рис. 4

Способ монтажа на трубопроводе при температуре
измеряемой среды выше 100°C

Прокладка 311.01.11.006 ... -09



Инв. № подл.	Подп. и дата	Взам. инв. №	Инв. № дцкл.	Подп. и дата

Изм.	Лист	№ докум.	Подп.	Дата

311.00.00.000 МЧ

Лист
6

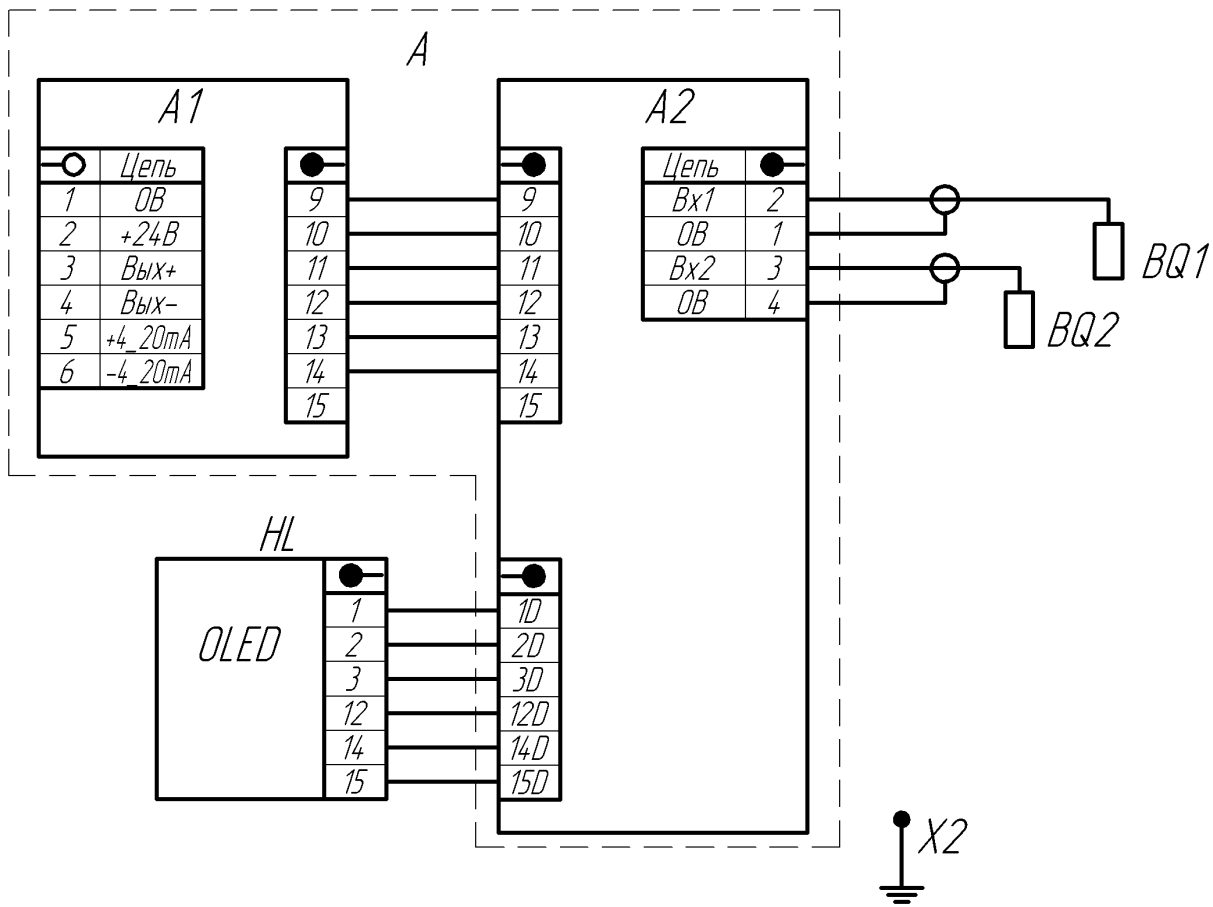
Копировал

Формат А4

ЭЕ 000'00'80'11Е

Перв. примен.

Справ. №



Подп. и дата

Инв. № дробл.

Взам. инв. №

Подп. и дата

Инв. № подл.

Поз. обозначение	Наименование	Кол.	Примечание
A	Сборка плат 311.01.10.000	1	
A1	Плата коммутации 311.01.10.100	1	
A2	Плата преобразования 311.01.10.200	1	
BQ1, BQ2	Датчик давления пьезоэлектрический тип 014MT		
	24.07.00.000 ТУ	2	
X2	Винт с шестигранной головкой ГОСТ Р ИСО 4017-М6 x 12-5.6-A9A	1	
HL	Индикатор 311.08.01.000	1	

311.08.00.000 ЭЗ

Изм.	Лист	№ докум.	Подп.	Дата	<p>Датчик расхода газа ДРГ.М</p> <p>Схема электрическая принципиальная</p>	Лит.	Масса	Масштаб
Разраб.	Артамонов					A	-	-
Пров.	Ващурин					Лист	Листов	1
Т.контр.						АО "ИПФ "СибНА"		
И.контр.	Голубева							
Утв.								