



СЧЕТЧИКИ ЭЛЕКТРИЧЕСКОЙ ЭНЕРГИИ
ОДНОФАЗНЫЕ МНОГОТАРИФНЫЕ
НЕВА МТ 114 АR2S, НЕВА МТ 124 АR2S

Руководство по эксплуатации
ТАСВ.411152.002.01.02 РЭ Рев.1

Россия
г. Санкт-Петербург

Настоящее руководство по эксплуатации предназначено для ознакомления с принципом работы счетчика электрической энергии однофазного многотарифного НЕВА МТ 1 (далее – счетчик), с его конструкцией, правилами эксплуатации, технического обслуживания, транспортирования и хранения. Руководство содержит сведения об основных технических характеристиках счетчика, а так же информацию о гарантиях изготовителя и заметки по эксплуатации изделия.

К работе со счетчиком допускаются лица, изучившие руководство по эксплуатации и имеющие допуск к работе с электроустановками напряжением до 1000 В.

1. Описание и работа

1.1 Назначение

Счетчик предназначен для измерения и учета потребленной активной и реактивной положительной и отрицательной энергии в однофазных сетях переменного тока дифференцированно по временным зонам суток.

Счетчик может использоваться в автоматизированных информационно-измерительных системах контроля и учета электроэнергии (АИИС КУЭ) в качестве первичного датчика, информация с которого считывается по интерфейсам.

Счетчик предназначен для установки внутри помещений или в шкафах обеспечивающих дополнительную защиту от воздействий окружающей среды.

Счетчик имеет исполнения отличающиеся:

- конструктивным исполнением;
- количеством измерительных элементов;
- типом измеряемых величин;
- видом измеряемой энергии;
- типом датчика тока;
- величинами базового и максимального токов;
- наличием и типом интерфейсов;

Счетчик может иметь дополнительные функциональные возможности:

- фиксация профиля нагрузки (мощности усредненной на заданном временном интервале);
- отключение потребителя от сети по команде через интерфейс (счетчик с расцепителем);
- фиксация факта снятия крышки клеммной колодки (электронная пломба);
- фиксация факта вскрытия счетчика (электронная пломба);
- фиксация факта воздействия магнитного поля.

Счетчик обозначается в соответствии со структурой условного обозначения, приведенной на рисунке 1.1.

Нева МТ 1	X	X	XX	XX	XX	XX	I6(Имакс)	
								Ток базовый (максимальный), А
								Дополнительные опции: Р – профиль нагрузки С – встроенный расцепитель
								Тип интерфейса: О – без интерфейса удаленного доступа Е4 – Интерфейс EIA 485 Е2 – интерфейс EIA 232 RFX* – радиомодем PLX* – PLC модем PLRF – комбинированный модем GSMX* – GSM-модем MB – интерфейс M-Bus ETH – Ethernet WF – WiFi
								Тип датчика тока: S – шунт 2S – два шунта
								Вид измеряемой энергии: А – активная 2А – активная в прямом и обратном направлениях AR – активная и реактивная
								Номер модели счетчика
								Номер модели корпуса 1 – для крепления винтами 2 – для установки на рейку TH 35
								Тип счетчика

* X – исполнение модема

Рисунок 1.1 – Структура условного обозначения счетчика НЕВА МТ 1

1.2 Условия эксплуатации

1.2.1 Конструкция счетчика соответствует требованиям ГОСТ 31818.11-2012.

1.2.2 Нормальные условия применения:

- температура окружающего воздуха (23±2)°С;
- относительная влажность воздуха 30 - 80%;
- атмосферное давление 84 - 106 кПа или 630 – 795 мм рт. ст.;
- частота питающей сети (50 ± 0,5) Гц;
- форма кривой переменного напряжения питающей сети синусоидальная с коэффициентом несинусоидальности не более 5%.

1.2.3 По устойчивости к климатическим воздействиям счетчик соответствует группе 4 по ГОСТ 22261 - 2012 с расширенным рабочим диапазоном температур.

Рабочие условия применения:

- температура окружающего воздуха от минус 40 до плюс 70 °С;
- относительная влажность воздуха не более 90% при 30 °С;
- атмосферное давление 70 – 106,7 кПа или 537 – 800 мм рт. ст.

1.2.4 По устойчивости к механическим воздействиям счетчик соответствует группе 3 по ГОСТ 22261 - 2012 и требованиям ГОСТ 31818.11-2012.

1.2.5 Корпус счетчика выдерживает воздействие молотком пружинного действия с кинетической энергией (0,20 + 0,02) Дж.

1.2.6 Корпус счетчика без упаковки выдерживает удары с максимальным ускорением 30 g (300 м/с²) и длительностью 18 мс.

1.2.7 Счетчик вибропрочен и выдерживает испытание на вибрацию в соответствии с требованиями ГОСТ 31818.11-2012.

1.2.8 Корпус счетчика имеет степень защиты от доступа к опасным частям, от попадания пыли и воды IP51 в соответствии с ГОСТ 14254 – 2015.

1.2.9 Счетчик предназначен для установки в помещениях или вне помещений в закрытых шкафах, защищающих от воздействий окружающей среды.

1.2.10 Внешний вид счетчика, габаритные и установочные размеры приведены в приложении А.

1.3 Требования безопасности

1.3.1 По безопасности счетчик удовлетворяет требованиям ГОСТ IEC 61010-1-2014.

1.3.2 По степени защиты от поражения электрическим током счетчик относится к оборудованию класса II.

1.3.3 Изоляция счетчика между цепями тока и напряжения и землей, а так же между цепями тока и напряжения и низковольтными цепями (испытательные выходы, интерфейсные выходы) выдерживает воздействие импульсного напряжения 6 кВ.

1.3.4 Изоляция счетчика между цепями тока и напряжения и землей, а так же между цепями тока и напряжения и низковольтными цепями (интерфейсные цепи и испытательные выходы) в течение 1 минуты выдерживает воздействие напряжение переменного тока 4 кВ.

1.3.5 Сопротивление изоляции между корпусом и электрическими цепями счетчика:

- не менее 20 МОм при нормальных условиях;
- не менее 7 МОм - при температуре окружающего воздуха (40 ± 2) °С и относительной влажности воздуха 93 %.

1.3.6 Превышение температуры внешней поверхности счетчика при максимальном токе в цепи тока и при напряжении 264 В не более 25 °С.

1.3.7 Клеммная колодка, крышка клеммной колодки и корпус счетчика обеспечивают безопасность от распространения огня и не поддерживают горение при тепловой перегрузке находящихся под напряжением частей при контакте с ними.

1.3.8 Монтаж счетчика должен производиться в соответствии с правилами эксплуатации электроустановок и настоящим руководством по эксплуатации специалистами имеющими допуск к работе с электрооборудованием до 1000 В и квалификационную группу по электробезопасности не ниже III.

1.3.9 Не устанавливать счетчик вблизи отопительных приборов.

1.4 Электромагнитная совместимость

1.4.1 Счетчик устойчив к провалам и кратковременным прерываниям напряжения питания согласно требованиям ТР ТС 020/2011.

1.4.2 По уровню излучаемых промышленных радиопомех соответствует оборудованию класса Б по ГОСТ 31818.11-2012.

1.4.3 Счетчик устойчив к воздушным электростатическим разрядам напряжением 15 кВ.

1.4.4 Счетчик устойчив к воздействию радиочастотного электромагнитного поля напряженностью 30 В/м в полосе частот от 80 до 2ГГц.

1.4.5 Счетчик устойчив к наносекундным импульсным помехам напряжением 4 кВ в цепях питания.

1.4.6 Счетчик устойчив к кондуктивным помехам, наведенным радиочастотными электромагнитными полями напряжением 10 В в полосе частот от 80 до 150 МГц.

1.4.7 Счетчик устойчив к воздействию микросекундных импульсных помех большой энергии напряжением 4 кВ длительностью 50 мкс.

Модем, встраиваемый в счетчик, удовлетворяет требованиям по нормам эмиссии гармонических составляющих потребляемого тока для технических средств класса D по ГОСТ 30804.3.2 – 2013.

1.5 Характеристики

1.5.1 Счетчик выпускается в соответствии с ГОСТ 31818.11-2012, ГОСТ 31819.21-2012, ГОСТ 31819.23-2012 и ТАСВ.411152.002.01 ТУ.

1.5.2 Счетчик имеет счетный механизм, учитывающий активную энергию в киловатт-часах, реактивную в киловар-часах.

1.5.3 Счетчик начинает функционировать не позднее чем через 5 с после того, как к его зажимам будет приложено номинальное напряжение.

1.5.4 При отсутствии тока в цепи тока и поданном напряжении счетчик не измеряет энергию – не имеют самохода.

1.5.5 Основные технические характеристики счетчика приведены в таблице 1.1

1.5.6 Влияние самонагрева. Изменение основной погрешности, вызванное нагревом счетчика максимальным током, протекающим в последовательных цепях, не превышает 0,7%.

1.5.7 Счетчик выдерживает кратковременные перегрузки током, превышающим в 30 раз максимальный ток, в течение одного полупериода при номинальной частоте. Изменение основной погрешности, вызванное кратковременными перегрузками током, не превышает 1,5%.

1.5.8 Счетчик устойчив к воздействию входного напряжения переменного тока 420 В.

1.5.9 Дополнительные погрешности счетчика, вызываемые изменением влияющих величин, не превышают значений установленных в ГОСТ 31819.21-2012 и ГОСТ 31819.23-2012.

Таблица 1.1

Наименование параметра	Значение
Класс точности при измерении активной энергии по ГОСТ 31819.21-2012	1
Класс точности при измерении реактивной энергии* по ГОСТ 31819.23-2012	2
Номинальное напряжение Уном, В	230
Расширенный диапазон рабочих напряжений, В	от 161 до 264
Базовый (максимальный) ток, А	5(60); 5(80); 5(100);
Частота сети, Гц	50±2,5
Стартовый ток (порог чувствительности)	0,004 I _б **
Номинальный размыкаемый ток, А	40, 60 или 80
Полная мощность, потребляемая: – в цепи напряжения не более, В·А для счетчика HEBA MT 124 AS OP не более, В·А – в цепи напряжения, для счетчика со встроенным PLC или GSM модемом, не более, В·А – в цепи тока не более, В·А	2,0 8,5 6,0 0,2
Активная мощность, потребляемая в цепи напряжения не более, Вт для исполнения счетчика со встроенным PLC или GSM модемом, не более, Вт	1,0 3,0
Точность хода часов счетчика, с/сутки, не более: – при нормальных условиях – при отсутствии напряжения питания	± 0,5 ± 1
Температурный коэффициент точности хода часов не более, с/(°C ² ·сутки)	0,002
Количество тарифов, не менее	4
Масса, кг, не более: – для крепления на три винта – для крепления на рейку TH 35	1 0,7
Средний срок службы, лет, не менее	30
Средняя наработка на отказ, ч, не менее	280000

*Характеристика нормируется для исполнений счетчиков имеющих функцию измерения соответствующих параметров.

** I_б – базовый ток счетчика.

Габаритные и установочные размеры счетчиков приведены в приложении А.

1.5.10 Счетчик имеет электрический испытательный выход активной энергии и испытательный выход для проверки точности хода часов. Максимально допустимый ток выхода в состоянии «замкнуто» 30 мА. Максимально допустимое напряжение 24 В. Импеданс выходной цепи в состоянии «замкнуто» не более 200 Ом, в состоянии «разомкнуто» не менее 50 кОм. Длительность импульса на испытательном выходе

активной энергии не менее 15 мс. Период следования импульсов на испытательном выходе проверки точности хода часов 1 с.

1.5.11 На испытательный выход счетчика выдаются импульсы об энергопотреблении. Связь между энергией и количеством импульсов на испытательном выходе – постоянная счетчика указана на щитке.

1.5.12 Скорость обмена данными через оптический порт 9600 Бод. Начальная скорость обмена – 300 Бод.

1.5.13 Скорость обмена данными через интерфейсы удаленного доступа, включая начальную, 9600 Бод.

1.5.14 Счетчик имеет подсветку ЖКИ.

1.5.15 Счетчик HEBA MT 11X PLRFPC оснащен miniNIC модемом с радиочастотным (RF) каналом передачи данных и каналом передачи данных по силовой сети (PLC).

Параметры сигналов при передаче данных по силовой сети соответствуют требованиями ГОСТ Р 51317.3.8-99. При передаче сигналов используется модуляция DCSK.

Рабочая частота RF передатчика 433,9 МГц. Способ модуляции GFSK.

Мощность сигнала RF передатчика не более 10 дБм.

Чувствительность RF приемника минус 118 дБм.

1.5.16 Счетчики HEBA MT 11X RF1.1P(C), HEBA MT 11X RF1.2P(C) и HEBA MT 1XX RF2P(C) оснащены ZigBee модемами, осуществляющими передачу данных в разрешенном диапазоне частот 2,405-2,485 ГГц. Модемы соответствуют стандарту IEEE 802.15.4 – 2006.

Для исполнений с модемами RF2 номер настроенной сети – 29AC, канал – B.

1.5.17 Номинальный и максимальный размыкаемый ток: для счетчика с максимальным током 60 А – 40 А и 80 А соответственно; для счетчика с максимальным током 100 А – 60 А и 100 А соответственно. Счетчик выдерживает 30 000 циклов включения/отключение при номинальном размыкаемом токе и омической нагрузке, 30 000 циклов при токе 10 А при индуктивной нагрузке и $\cos\phi = 0,4$ и 75 000 циклов при отсутствии нагрузки.

1.5.18 Счетчик, при максимальном размыкаемом токе, выдерживает 5 000 циклов включения/отключения омической нагрузки.

1.5.19 Номинальное размыкаемое напряжение – 230 В.

1.5.20 Установленный межповерочный интервал счетчика в России – 16 лет.

1.5.21 Время хранения информации в памяти счетчика при отсутствии напряжения питания не менее 30 лет.

1.5.22 Предприятие – изготовитель оставляет за собой право вносить изменения в конструкцию отдельных узлов и деталей счетчика, не ухудшающих технических характеристик и потребительских качеств изделия.

1.6 Функциональные возможности

1.6.1 Информация об энергопотреблении отображается на восьмиразрядном жидкокристаллическом индикаторе (далее ЖКИ) счетчика в киловатт-часах до точки, в десятых и сотых долях киловатт-часа после точки. Емкость учета счетного механизма

при максимальном токе: 100 А не менее 4 лет 11 месяцев; 80 А не менее 6 лет 2 месяцев; 60 А не менее 8 лет 3 месяцев.

1.6.2 Счетчик ведет отсчет текущего времени и даты. При отсутствии внешнего питания часы счетчика работают от встроенной литиевой батареи.

1.6.3 Счетчик позволяет осуществлять ручную коррекцию времени на ± 30 с один раз в неделю.

1.6.4 Счетчик имеет функции измерения параметров качества электроэнергии (измерение установившихся отклонений напряжения и частоты в соответствии с ГОСТ 30804.4.30-2013, класс S).

1.6.5 Счетчик ведет учет энергии нарастающим итогом и по тарифам в соответствии с заданными временными зонами суток.

1.6.6 Счетчик сохраняет значения энергии нарастающим итогом и по тарифам, по окончании каждого из тридцати шести предыдущих месяцев.

1.6.7 Счетчик сохраняет в памяти информацию о времени и дате:

- отключений и включений питания, 32 события;
- перепрограммирования параметров, 32 события;
- изменения времени и даты во встроенных часах, 32 события;
- сброса информации о максимальной мощности, 16 событий;
- изменения направления тока, 32 события;
- снятия крышки клеммной колодки, 32 события;
- вскрытия корпуса, 32 события (только для счетчика HEBA MT114 AR2S);
- влияния магнитного поля, 32 события;
- возникновения ошибок, 32 события;
- отключения нагрузки, 32 события;
- превышения порогов напряжения и лимитов мощности, 32 события;
- отклонений значений напряжения и частоты сети от установленных норм, 32 события;
- сброса микроконтроллера в результате критической электромагнитной обстановки, 16 событий.

1.6.8 Счетчик имеет функцию реверсивного счетного механизма, обеспечивающую увеличение показаний счетного механизма при изменении направления тока на противоположное.

1.6.9 Счетчик измеряет и отображает на ЖКИ параметры сети:

- среднеквадратичное значение тока в фазном и нулевом проводе*;
- среднеквадратичное значение напряжения;
- среднеквадратичное значение частоты сети;
- величину активной, реактивной* и полной мощностей;
- коэффициент активной мощности и характер нагрузки.

*- для исполнений счетчиков имеющих функцию измерения соответствующих параметров.

1.6.10 Счетчик имеет оптический испытательный выход. Импульсы на оптический испытательный выход выдаются в соответствии с постоянной счетчика.

1.6.11 Счетчик, в зависимости от исполнения, оснащен интерфейсом удаленного доступа и оптическим портом по ГОСТ IEC 61107-2011. Протокол обмена по интерфейсам соответствует ГОСТ IEC 61107-2011.

1.6.12 Счетчик позволяет пользователю программировать следующие параметры:

- текущие дату и время;
- время начала восьми тарифных зон суток с указанием тарифа отдельно для будних, праздничных, воскресных и субботних, дней каждого из 12 сезонов;
- 32 даты исключительных дней;
- даты начала сезонов;
- интервал усреднения для расчета максимальной мощности;
- интервал усреднения для расчета усредненной мощности (30 или 60 минут);
- пароли для доступа к памяти;
- время усреднения и значения порогов напряжения;
- время усреднения и значение лимита мощности;
- значение лимита энергии;
- значения напряжения и частоты для фиксации отклонений параметров качества сети*;
- последовательность вывода кадров на ЖКИ в циклическую индикацию;
- адрес, используемый при работе счетчика в сети.

*-по умолчанию, согласно ГОСТ 32144-2013.

1.6.13 По интерфейсам могут быть считаны следующие параметры:

- значения активной, реактивной положительной и реактивной отрицательной энергии нарастающим итогом;
- значения активной, реактивной положительной и реактивной отрицательной энергии на текущее время по тарифам;
- значения активной, реактивной положительной и реактивной отрицательной энергии на конец месяца нарастающим итогом и по тарифам, за 36 предыдущих месяцев;
- значения активной, реактивной положительной и реактивной отрицательной энергии на конец суток нарастающим итогом и по тарифам, за 128 предыдущих дней;
- значения максимальных мощностей всего за месяц и по тарифам, за 36 предыдущих месяцев;
- мгновенные значения параметров сети;
- профили нагрузок;
- статус параметров сети;
- статус состояния счетчика;
- время отклонения значений напряжения и частоты сети от установленных норм, за предыдущие 128 суток;
- все параметры, перечисленные в п. 1.6.12 за исключением пароля;
- журналы событий перечисленные в п. 1.6.7.

1.6.14 Счетчик обеспечивает индикацию при отсутствии питания.

При выходе из строя ЖКИ информация может быть считана через оптопорт.

1.6.15 Счетчик хранит в памяти значения мощностей усредненных на 30-ти или 60-ти минутном временном интервале в течение 128 суток.

1.6.16 Счетчик со встроенным расцепителем имеет возможность отключения нагрузки при превышении порога напряжения, лимита мощности, лимита энергии. Работа функций подробно описана в п. 2.3.2.

Счетчик со встроенным расцепителем и датчиком магнитного поля (ДМП) способен отключать нагрузку при воздействии магнитного поля с индукцией более 200 мТл через 10 секунд после начала.

1.7 Устройство и работа

1.7.1 Счетчик состоит из электронного модуля, размещенного в корпусе. Корпус счетчика состоит из цоколя с клеммной колодкой, предназначенной для подключения прибора к однофазной сети, кожуха (верхней крышки) с окном, позволяющим визуально снимать показания и просматривать служебную информацию, выводимую на ЖКИ и крышки клеммной колодки закрывающей доступ к винтовым зажимам колодки. На клеммной колодке счетчика размещается датчик тока. На кожухе счетчика размещены кнопки, одна из которых, предназначена для смены кадров индикации, вторая – пломбируемая, предназначена для разрешения записи в счетчик параметров пользователя. Под крышкой клеммной колодки размещена электронная пломба, предназначенная для фиксации фактов снятия и установки крышки.

Функциональная схема счетчика приведена на рисунке 1.2.

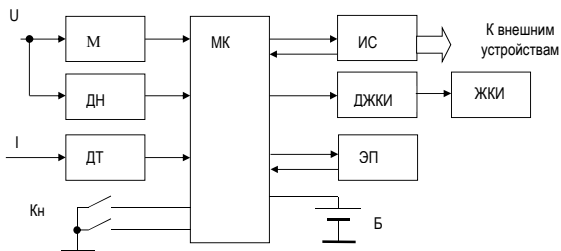


Рисунок 1.2 – Функциональная схема счетчика.

Счетчик состоит из следующих функциональных узлов:

- модуля питания (МП), преобразующего входное переменное напряжение в постоянное, необходимое для питания всех функциональных узлов счетчика;
- микроконтроллера (МК) осуществляющего измерения входных сигналов, вычисления значений потребляемой энергии, мощности, сохранение значений

потребленной энергии в памяти данных, вывод данных на индикатор, обмен данными с внешними устройствами, отсчет текущего времени, и управление работой прочих узлов счетчика;

- датчиков тока (ДТ) и напряжения (ДН), преобразующих входные сигналы тока и напряжения в сигналы напряжения низкого уровня, подаваемые на вход аналого-цифрового преобразователя входящего в состав микроконтроллера;
- энергонезависимой памяти (ЭП), в которой микроконтроллер сохраняет параметры калибровки, константы пользователя, результаты измерений и журналы событий;
- ЖКИ, предназначенного для индикации результатов измерений, текущих времени и даты, служебной информации;
- литиевой батареи (Б) выполняющей функции резервного источника питания и позволяющей вести отсчет текущего времени при пропадании основного питания;
- интерфейсных схем (ИС), служащих для преобразования логических уровней сигналов TTL в логические уровни интерфейсных сигналов и обратно;
- кнопок (КН), посредством которых пользователь осуществляет управление работой индикатора и разрешение записи параметров в память данных счетчика или в регистры часов реального времени.

В составе микроконтроллера имеется измерительно-вычислительное ядро, состоящее из входных усилителей с изменяемым коэффициентом усиления, фильтров верхних частот с частотой среза около 16 Гц, четырех сигма-дельта АЦП и вычислителя. АЦП осуществляют измерение мгновенных значений сигналов тока и напряжения, на основе измеренных значений входных сигналов в ядре осуществляется вычисление среднеквадратичных значений тока и напряжения, значений активной и реактивной мощностей, частоты сети, фактора активной мощности, активной и реактивной энергий. Вычисление активной мощности осуществляется путем перемножения мгновенных выборок сигналов тока и напряжения с последующим их интегрированием. Из вычислительного ядра микроконтроллер считывает среднеквадратичные значения сигналов тока и напряжения, значения активной и реактивной мощностей. Активная и реактивная энергия вычисляется путем интегрирования по времени соответствующих мощностей и считывается микроконтроллером с последующим суммированием считанных значений.

1.8 Маркировка и упаковка

1.8.1 Маркировка счетчика соответствует ГОСТ 31818.11-2012 и чертежам предприятия-изготовителя.

1.8.2 На щиток счетчика наносится следующая информация:

- условное обозначение счетчика;
- класс точности по ГОСТ 31819.21-2012 и ГОСТ 31819.23-2012;
- постоянная счетчика в $\text{имп/кВт}\cdot\text{ч}$;
- штрих-код содержащий: артикул, номер счетчика по системе нумерации

- предприятия-изготовителя, год производства;
- базовый и максимальный ток;
- номинальное напряжение;
- номинальная частота;
- номинальный размыкаемый ток по ГОСТ IEC 61038-2011 (для исполнений счетчика с расцепителем);
- количество измерительных элементов, и вид сети, к которой подключается счетчик в соответствии с ГОСТ 25372 - 95;
- товарный знак предприятия-изготовителя;
- ГОСТ 31818.11-2012 и ГОСТ 31819.21-2012;
- ГОСТ 31819.23-2012, для исполнений НЕВА МТ 11Х, имеющих функцию измерения реактивной энергии;
- изображение знака утверждения типа средств измерений в соответствии с действующим законодательством;
- изображение единого знака обращения продукции на рынке государств членов Таможенного союза;
- знак двойного квадрата обозначающего класс защиты II;
- испытательное напряжение изоляции;
- надпись Сделано в России.

Допускаются дополнительные обозначения и надписи на щитке, корпусе или крышке клеммной колодки в соответствии с конструкторской документацией и требованиями договора на поставку.

1.8.3 На крышке клеммной колодки счетчика нанесена схема подключения счетчика к сети и схема подключения интерфейсных и испытательных выходов.

1.8.4 Опломбирование кожуха счетчика осуществляется после проведения поверки с помощью пломбировочной проволоки, продетой в отверстия винтов крепления кожуха счетчика, и пломбы, навешиваемой на проволоку с последующим ее обжатием.

1.8.5 Опломбирование крышки клеммной колодки счетчика осуществляется после установки счетчика на месте эксплуатации с помощью пломбировочной проволоки, продетой в отверстие винта крепления крышки и отверстие на кожухе, и пломбы, навешиваемой на проволоку с последующим ее обжатием.

1.8.6 Опломбирование батарейного отсека счетчика НЕВА МТ 124 осуществляется после установки батарейки с помощью пломбировочной проволоки, продетой в отверстие крышки батарейного отсека и отверстие на кожухе, и пломбы, навешиваемой на проволоку с последующим обжатием.

1.8.7 Маркировка потребительской тары соответствует чертежам предприятия-изготовителя и содержит следующие сведения:

- товарный знак предприятия-поставщика;
- адрес предприятия-изготовителя;
- гарантийный срок;
- надпись "Сделано в России";

- наименование и условное обозначение счетчика;
- ГОСТ 31818.11-2012 и ГОСТ 31819.21-2012;
- ГОСТ 31819.23-2012, для исполнений, имеющих функцию измерения реактивной энергии;
- ТАСВ.411152.002.01 ТУ;
- изображение знака утверждения типа средств измерений в соответствии с действующим законодательством;
- изображение единого знака обращения продукции на рынке государств членов Таможенного союза;
- артикул;
- дата поверки;
- штрих-код EAN-13;
- код региона, которому соответствует тарифное расписание, записанное в память счетчика.

1.8.8. Маркировка транспортной тары соответствует ГОСТ 14192 - 96 и чертежам предприятия-изготовителя.

1.8.9. На транспортную тару нанесен ярлык, выполненный типографским способом с манипуляционными знаками "Хрупкое-Осторожно", "Беречь от влаги", "Верх" и ярлык с основными, дополнительными и информационными надписями по ГОСТ 14192 - 96.

1.8.10. Упаковывание счетчиков, эксплуатационной и товаросопроводительной документации производится в соответствии с чертежами предприятия-изготовителя.

1.8.11. Эксплуатационная документация вложена в потребительскую тару вместе со счетчиком.

1.8.12. Упакованные в потребительскую тару счетчики уложены в транспортную тару, представляющую собой ящик картонный соответствующий чертежам предприятия-изготовителя.

1.8.13. На транспортную тару нанесены две этикетки. Первая этикетка содержит наименование, условное обозначение счетчиков и их количество. Вторая этикетка содержит следующую информацию:

- краткое наименование счетчиков;
- общую массу ящика;
- фамилию ответственного за упаковку;
- дату упаковывания.

1.8.14. Габаритные размеры и масса брутто должны соответствовать документации предприятия-изготовителя.

2. Использование по назначению

2.1 Эксплуатационные ограничения

2.1.1 Запрещается пропускать через цепи счетчика ток, превышающий максимально допустимый, значение которого указано на щитке счетчика, и приведено в эксплуатационной документации.

2.1.2 Запрещается подавать на счетчик напряжение, превышающее $U_{ном} + 15\%$. Повышенное напряжение может стать причиной выхода счетчика из строя.

2.1.3 Запрещается размещать счетчик вблизи отопительных приборов.

2.1.4 Подключение счетчика к сети должно производиться только с помощью медных или алюминиевых проводов. Максимальный крутящий момент затяжки винтов в зажимы клеммной колодки для НЕВА МТ 11Х 5(100)А составляет 3.15 Н*м, для остальных счетчиков – 1.6 Н*м.

2.1.5 Минимально допустимый диаметр одножильных проводников для подключения счетчика НЕВА МТ 11Х – 2 мм, для подключения НЕВА МТ 12Х – 1,5 мм.

2.2 Подготовка к эксплуатации

2.2.1 Подключать счетчик к сети необходимо только при отсутствии в сети напряжения.

2.2.2 Прижим каждого из проводов сети должен осуществляться двумя винтами зажима клеммной колодки. Прижим проводов должен быть надежным во избежание перегрева места присоединения.

2.2.3 Перед установкой счетчика произвести внешний осмотр убедиться в отсутствии механических повреждений корпуса и крышки клеммной колодки, в наличии всех винтов зажимов клеммной колодки, целостности пломб на винтах крепления кожуха.

2.2.4 Провода, подключаемые к счетчику, очистить от изоляции на длину не меньшую чем глубина отверстия зажимов колодки.

2.2.5 Подключение счетчика к сети осуществлять в соответствии с требованиями ГОСТ 10434-82, предварительно убедившись в отсутствии напряжения в сети. Схемы подключения приведены на крышке клеммной колодки или в приложении Б.

При подключении счетчика к сети с проводами из алюминия или алюминиевого сплава, провода должны быть зачищены и смазаны нейтральной смазкой (вазелин КВ3 по ГОСТ 15975-70, ЦИАТИМ-221 по ГОСТ 9433-80 или другими смазками с аналогичными свойствами). Рекомендуемое время между зачисткой и смазкой не более 1 ч.

2.2.6 Подключение испытательного выхода счетчика производить в соответствии со схемой, приведенной на рисунке Приложения Б.

Оконечный каскад испытательного выхода - транзистор с открытым коллектором, поэтому при подключении испытательных выходов на контакты клеммника Y через токоограничивающие резисторы R1 подается положительное напряжение относительно контакта «общий» - G.

Сопrotивление резистора рассчитывается по формуле:

$$R = \frac{U + 1,5V}{I},$$

где U – напряжение питания импульсного выхода;

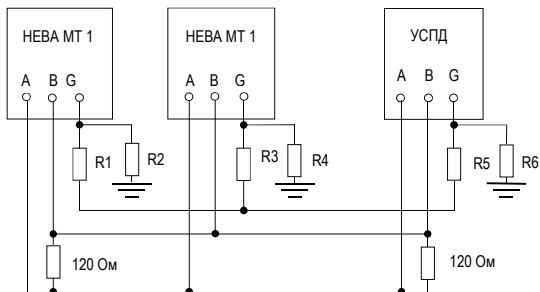
I – ток, протекающий через открытый транзистор импульсного выхода.

Значение тока может быть любым в диапазоне от 1 мА до 30 мА. При этом необходимо учитывать, что мощность резистора должна быть не менее:

$$P = 2 \times U \times I$$

Аналогично подключается выход проверки точности хода часов, контакты S, G.

2.2.7 Подключение счетчика к интерфейсу EIA 485 производится в соответствии со схемой, приведенной на рисунке 2.1.



УСПД – устройство сбора и передачи данных.

Рисунок 2.1 – Схема подключения счетчиков к интерфейсной линии EIA 485.

На концах линии устанавливаются резисторы 120 Ом соответствующие волновому сопротивлению линии. Вывод общий подключается через резисторы R1...R6 номиналом 100 Ом к общему проводу и к заземлению для предотвращения протекания больших токов по общему проводу. Мощность резисторов должна быть не менее 1 Вт. Данные резисторы необходимы в случае большой протяженности линии, то есть в том случае если потенциал «земли» в местах установки счетчиков может оказаться различным. При протяженной линии и в условиях помех для повышения помехозащищенности рекомендуется линию «А» соединить через резистор номиналом 1...3 кОм с положительным контактом источника питания напряжением 5 В, линию «В» через резистор такого же номинала с отрицательным контактом источника.

Драйвер RS485, установленный в счетчиках, имеет нагрузку ¼ от стандартной. К одной интерфейсной линии RS485 могут быть подключены не более 128 таких устройств.

2.2.8 Подать на счетчик напряжение и убедиться, что на ЖКИ выводятся значения потребляемой энергии, время и дата в счетчике, соответствуют текущим значениям, а

действующий тариф соответствует тарифному расписанию. В противном случае необходимо установить текущие значения времени и даты и ввести действующее тарифное расписание. Задание вышеперечисленных параметров осуществляется через оптический порт или цифровой интерфейс.

Если на ЖКИ счетчика после включения питания информация отсутствует необходимо убедиться в наличии напряжения на контактах фазного и нулевого проводников. Если на счетчик подано напряжение, а информация на ЖКИ отсутствует необходимо направить счетчик в ремонт.

При подключенной к сети нагрузке светодиод импульсного оптического выхода должен мигать с частотой соответствующей мощности нагрузки. При отсутствии световых импульсов необходимо убедиться в правильности подключения счетчика. Если счетчик подключен правильно и подключена нагрузка, но световые импульсы отсутствуют необходимо направить счетчик в ремонт.

2.2.9 Убедиться в работоспособности неопломбированной кнопки. При нажатии на нее информация на ЖКИ должна меняться.

2.2.10 Для корректной работы счетчика в память счетчика необходимо записать тарифные расписания, текущие значения времени и даты, при необходимости даты начала сезонов и даты исключительных дней с указанием тарифных расписаний действующих в эти дни. Запись параметров пользователя в счетчик осуществляется через оптический порт счетчика или через интерфейс удаленного доступа. Перед программированием необходимо нажать кнопку разрешения программирования счетчика НЕВА МТ 114 или снять крышку клеммной колодки счетчика НЕВА МТ 124, при этом на ЖКИ появится символ открытого замка.

Из режима программирования счетчик выходит через 1 минуту после окончания программирования.

2.2.11 Для защиты от изменения записываемой в счетчик информации предусмотрена возможность опломбирования кнопки разрешения записи счетчика НЕВА МТ 114. Во избежание несанкционированного изменения данных рекомендуется произвести опломбирование кнопки разрешения программирования пломбами энергоснабжающей организации.

2.2.12 Для корректной работы счетчика в автоматизированной системе учета электроэнергии необходимо установить функцию удаленного программирования.

2.3 Эксплуатация счетчика

2.3.1 После подачи на счетчик напряжения и подключения нагрузки счетчик ведет учет потребляемой энергии, сохраняет измеренные значения в памяти, выводит их на ЖКИ. Информация на ЖКИ выводится циклически в автоматическом режиме или может просматриваться перелистыванием кадров индикации с помощью не опломбированной кнопки.

Набор кадров индикации выводимых в циклическом режиме может быть выбран произвольно при программировании счетчика.

Выход из циклического просмотра и переключение между группами параметров в

меню осуществляется длительным нажатием не опломбированной кнопки, длительность нажатия 2 – 3 секунды.

Возврат в циклическую индикацию осуществляется автоматически, через 1 минуту после последнего нажатия на кнопку.

На индикаторе могут появляться следующие спецсимволы:

- символ открытого замка, означает разрешение программирования;
- символ телефонной трубки, выводится в момент обмена по интерфейсу;
- символ батареи, сообщает о снижении напряжения батареи ниже допустимого уровня, необходима замена батареи;
- символ восклицательного знака, означает ошибку;
- признак вскрытия счетчика, появляется на ЖКИ в случае снятия кожуха;
- признак отключения нагрузки, появляется на ЖКИ в случае отключения потребителя от сети.

Расположение информации на индикаторе приведено на рисунке 2.2.



Рисунок 2.2 – Расположение информации на индикаторе

Счетчик выводит на индикатор сообщения:

- OFF LU 1 – отключение нагрузки из-за превышения верхнего порога напряжения;
- OFF LU 2 – отключение нагрузки по причине снижения напряжения ниже допустимого;
- OFF LP – отключение нагрузки из-за превышения лимита мощности на программируемом интервале усреднения;
- OFF LE – отключение нагрузки из-за превышения лимита энергии на программируемом интервале усреднения;
- OFF LF – отключение нагрузки по причине влияния магнитного поля в течение 10 с.;
- OFF dI – отключение нагрузки по причине неравенства токов в фазном и нулевом проводе;
- OFF LQRd – отключение нагрузки командой по интерфейсу.

Меню счетчика состоит из пяти групп параметров.

Последовательность вывода информации на индикатор приведена ниже.

МЕНЮ 1. Энергетические параметры за текущий месяц

<i>T00</i>	<i>000002.22</i> T1 kW h	Энергия активная нарастающим итогом без учета тарифов, в кВт·ч
<i>T01</i>	<i>000001.11</i> T1 kW h	Энергия нарастающим итогом по тарифу 1, в кВт·ч
<i>T02</i>	<i>000001.11</i> T1 kW h	Энергия нарастающим итогом по тарифу 2, в кВт·ч
<i>T03</i>	<i>000000.00</i> T1 kW h	Энергия нарастающим итогом по тарифу 3, в кВт·ч
<i>T04</i>	<i>000000.00</i> T1 kW h	Энергия нарастающим итогом по тарифу 4, в кВт·ч
<i>T30</i>	<i>000002.22</i> T1 kvar h	Энергия реактивная положительная нарастающим итогом, в квар·ч
<i>T31</i>	<i>000001.11</i> T1 kvar h	Энергия реактивная положительная нарастающим итогом по тарифу 1, в квар·ч
<i>T32</i>	<i>000003.13</i> T1 kvar h	Энергия реактивная положительная нарастающим итогом по тарифу 2, в квар·ч
<i>T33</i>	<i>000000.00</i> T1 kvar h	Энергия реактивная положительная нарастающим итогом по тарифу 3, в квар·ч
<i>T34</i>	<i>000000.00</i> T1 kvar h	Энергия реактивная положительная нарастающим итогом по тарифу 4, в квар·ч

T 40 *000002.22*
T1 kvar h

Энергия реактивная отрицательная
нарастающим итогом, в квар·ч

T 41 *000001.11*
T1 kvar h

Энергия реактивная отрицательная
нарастающим итогом по тарифу 1, в квар·ч

T 42 *000003.13*
T1 kvar h

Энергия реактивная отрицательная
нарастающим итогом по тарифу 2, в квар·ч

T 43 *000000.00*
T1 kvar h

Энергия реактивная отрицательная
нарастающим итогом по тарифу 3, в квар·ч

T 44 *000000.00*
T1 kvar h

Энергия реактивная отрицательная
нарастающим итогом по тарифу 4, в квар·ч

EA *12345670*
T1

Разряд 1 – неисправность микросхемы памяти
Разряд 2 – сбой данных в памяти
Разряд 3 – ошибка часов/календаря
Разряд 4 – пониженное напряжение питания микросхемы
Разряд 5 – влияние магнитного поля
Разряд 6 – неравенство токов в фазном и нулевом проводе
Разряд 7 – неправильное подключение

МЕНЮ 2. Энергетические параметры за предыдущий месяц

T 00 *0000004.5*
PREV T1 kW h

Активная энергия за предыдущий месяц без учета тарифов, в кВт·ч

T 01 *0000002.3*
PREV T1 kW h

Активная энергия за предыдущий месяц тариф 1, в кВт·ч

T 02 *000002.21*
PREV T1 kW h

Активная энергия за предыдущий месяц тариф 2, в кВт·ч

T 03
PREV *000000.00*
T1 kW h

Активная энергия за предыдущий месяц
тариф 3, в кВт·ч

T 04
PREV *000000.00*
T1 kW h

Активная энергия за предыдущий месяц
тариф 4, в кВт·ч

T 30
PREV *0000004.5*
T1 kvar h

Энергия реактивная положительная на
конец предыдущего месяца, в квар·ч

T 31
PREV *0000002.3*
T1 kvar h

Энергия реактивная положительная на
конец предыдущего месяца по тарифу 1, в
квар·ч

T 32
PREV *000002.2 1*
T1 kvar h

Энергия реактивная положительная на
конец предыдущего месяца по тарифу 2, в
квар·ч

T 33
PREV *000000.00*
T1 kvar h

Энергия реактивная положительная на
конец предыдущего месяца по тарифу 3, в
квар·ч

T 34
PREV *000000.00*
T1 kvar h

Энергия реактивная положительная на
конец предыдущего месяца по тарифу 4, в
квар·ч

T 40
PREV *0000004.5*
T1 kvar h

Энергия реактивная отрицательная на
конец предыдущего месяца, в квар·ч

T 41
PREV *0000002.3*
T1 kvar h

Энергия реактивная отрицательная на
конец предыдущего месяца по тарифу 1, в
квар·ч

T 42
PREV *000002.2 1*
T1 kvar h

Энергия реактивная отрицательная на
конец предыдущего месяца по тарифу 2, в
квар·ч

<i>T 43</i> <i>PREV</i>	<i>000000.00</i>
T1	kvar h

Энергия реактивная отрицательная на конец предыдущего месяца по тарифу 3, в квар·ч

<i>T 44</i> <i>PREV</i>	<i>000000.00</i>
T1	kvar h

Энергия реактивная отрицательная на конец предыдущего месяца по тарифу 4, в квар·ч

МЕНЮ 3. Параметры сети и максимальные мощности

P	<i>00000904</i>
T1	W

Мощность активная в Вт

Q	<i>00000.904</i>
T1	kVAr

Мощность реактивная в квар

S	<i>00000.904</i>
T1	kVA

Мощность полная в кВА

U	<i>000220.00</i>
T1	V

Среднеквадратическое значение напряжения на параллельной цепи счетчика, в В

I	<i>000004.11</i>
T1	A

Среднеквадратическое значение тока, протекающего в цепи фазного провода, в А

I0	<i>000004.34</i>
T1	A

Ток протекающий в цепи нулевого провода, в А (для исполнений счетчиков НЕВА МТ1 АR2S, НЕВА МТ1 А2S)

F	<i>000050.00</i> Hz
T1	

Частота сети в Гц

PF	<i>L.080</i>
T1	

Фактор активной мощности:
L – индуктивная;
C – емкостная.

T 1P *000000.0000*
T1 kW

Максимальное усредненное значение активной мощности за текущий месяц тариф 1 в кВт

T 2P *000000.0000*
T1 kW

Максимальное усредненное значение активной мощности за текущий месяц тариф 2 в кВт

T 3P *000000.0000*
T1 kW

Максимальное усредненное значение активной мощности за текущий месяц тариф 3 в кВт

T 4P *000000.0000*
T1 kW

Максимальное усредненное значение активной мощности за текущий месяц тариф 4 в кВт

T 1P
PREV *000000.0000*
T1 kW

Максимальное усредненное значение активной мощности за предыдущий месяц тариф 1 в кВт

T 2P
PREV *000000.0000*
T1 kW

Максимальное усредненное значение активной мощности за предыдущий месяц тариф 2 в кВт

T 3P
PREV *000000.0000*
T1 kW

Максимальное усредненное значение активной мощности за предыдущий месяц тариф 3 в кВт

T 4P
PREV *000000.0000*
T1 kW

Максимальное усредненное значение активной мощности за предыдущий месяц тариф 4 в кВт

C *24.С*
T1

Температура в корпусе счетчика в градусах Цельсия

Bu *000003.20*
T1

Напряжение батареи.

МЕНЮ 4. Временные параметры и параметры информационной сети

<i>0503 1 106</i> T1	Дата в формате ддммггнн; нн – день недели «1» - понедельник, «7»-воскресенье
<i>20:30:11</i> T1	Время в формате чч:мм:сс
00 T1	Кадр ручной коррекции хода часов 0 1 – коррекция разрешена 00 – коррекция запрещена
L1 T1	Дата последнего отключения питания в формате ччммгг
L2 T1	Дата последнего программирования параметров в формате ччммгг
L3 T1	Дата последнего изменения даты и времени в формате ччммгг
L4 T1	Дата последнего снятия крышки клеммной колодки в формате ччммгг
L5 T1	Дата последнего воздействия магнитного поля в формате ччммгг
L6 T1	Дата последнего вскрытия корпуса счетчика в формате ччммгг (для счетчика НЕВА МТ 114)

МЕНЮ 5. Установки

0 00
T1

Разряд 1 - запрет/разрешение перехода на сезонное время: 0 - переход запрещен; 1 - переход разрешен
Разряд 2, 3 - Автоматическая коррекция времени (диапазон от -19 до 19 ppm).

1 07:00 1
T1

Время начала тарифной зоны 1 с указанием номера тарифа 1

2 23:00 2
T1

Время начала тарифной зоны 2 с указанием номера тарифа 2

3 00:00 0
T1

Время начала тарифной зоны 3 с указанием номера тарифа

4 00:00 0
T1

Время начала тарифной зоны 4 с указанием номера тарифа

5 00:00 0
T1

Время начала тарифной зоны 5 с указанием номера тарифа

6 00:00 0
T1

Время начала тарифной зоны 6 с указанием номера тарифа

7 00:00 0
T1

Время начала тарифной зоны 7 с указанием номера тарифа

8 00:00 0
T1

Время начала тарифной зоны 8 с указанием номера тарифа

LU 1 253.0
T1

Максимально допустимое напряжение сети в Вольтах, при превышении которого произойдет отключение реле через время TU1

TU 1 0600
T1

Время TU1 на отключение реле в секундах

LU 2 207.0
T1

Минимально допустимое напряжение сети в вольтах, при снижении ниже которого произойдет отключение реле через время TU2

TU 2 0600
T1

Время TU2 на отключение реле в секундах

LP 05.000
T1

Лимит мощности в кВт. При превышении мощности усредненной на интервале TP, произойдет отключение реле.

TP 0600
T1

Время усреднения мощности в секундах

AD 40350334
T1

Сетевой адрес

b
T1

Параметры информационной сети 1

c
T1

Параметры информационной сети 2

d
T1

Параметры информационной сети 3

Информацию со счетчика можно считывать, используя цифровые интерфейсы. Оптический порт предназначен для локального считывания данных с помощью оптической головки соответствующей ГОСТ IEC 61107-2011. Интерфейс EIA 485, радиомодем, GSM модем или PLC модем используются для дистанционного считывания данных.

2.3.2 Для работы функции отключения нагрузки при превышении порога мощности в счетчике необходимо установить значение лимита мощности, времени усреднения* и активировать соответствующую функцию в конфигурации счетчика. В счетчике расчет усредненной мощности производится на заданном интервале усреднения с шагом в одну минуту. При превышении усредненной мощности на заданном интервале усреднения контакты внутреннего расцепителя размыкаются, нагрузка отключается. В журнал событий фиксируются дата и время начала и окончания превышения лимита мощности, значение усредненной мощности на установленном интервале.

*– Рекомендуется устанавливать значение интервала усреднения не менее 60 секунд.

Подключение нагрузки в счетчике осуществляется командой по интерфейсу, автоматически и длительным нажатием на кнопку, в зависимости от настроек конфигурации счетчика.

Так же счетчик позволяет установить время задержки подключения нагрузки. Автоматическое подключение нагрузки производится спустя 1 минуту, после отключения плюс время задержки (если установлено). Количество автоматических подключений не более трех при интервалах между превышениями менее 10 минут, после подключить нагрузку возможно только командой по интерфейсу.

Чтобы активировать функцию отключения нагрузки при воздействии магнитным полем необходимо установить соответствующий бит в слове конфигурации счетчика. Отключение нагрузки произойдет спустя 10 секунд с момента начала воздействия магнитным полем. Возможность подключения нагрузки автоматически или длительным нажатием на кнопку появится спустя 10 минут после окончания воздействия.

2.4 Техническое обслуживание

2.4.1 Техническое обслуживание счетчика на месте установки заключается в периодической проверке правильности его функционирования и точности отсчета времени, а так же проверке надежности прижима токоподводящих проводников. В случае возникновения нарушений в работе счетчик должен быть направлен в ремонт.

2.4.2 Корректировка времени и изменение тарифного расписания в счетчике, должны осуществляться уполномоченными представителями энергоснабжающих организаций. После изменения тарифного расписания информацию о нем необходимо занести в паспорт счетчика или внести в паспорт наименование документа содержащего информацию о внесенном тарифном расписании.

Для программирования и считывания параметров используется программа параметризации счетчиков НЕВА МТ. Программное обеспечение для параметризации счетчика высылается по запросу в адрес организаций занимающихся обслуживанием и ремонтом счетчиков НЕВА МТ.

2.4.3 Пользователь имеет возможность вручную корректировать время на ± 30 с. Для коррекции времени необходимо перейти в меню временных характеристик, выбрать третий кадр – кадр коррекции времени (см раздел 2.3) и длительно нажать кнопку. После длительного нажатия кнопки, на индикаторе начнут мигать разряды со значениями секунд и минут, следующее нажатие кнопки обнулит секунды. Корректировать время можно один раз в неделю. Если часы счетчика отстают на N секунд, то короткое нажатие на кнопку должно осуществляться за N секунд до перехода секунд в часах счетчика через ноль. Если часы счетчика спешат на N секунд, то короткое нажатие на кнопку должно осуществляться через N секунд после перехода секунд через ноль. Величина N должна быть менее 30 секунд.

2.4.4 Счетчик имеет возможность автоматической коррекции точности хода часов (кадр «АС-4» в меню временных характеристик). Если часы отстают, то вводится положительная коррекция, если спешат отрицательная. Пределы коррекции в диапазоне от минус 19 до плюс 19ppm, что составляет приблизительно $\pm 1,6$ с/сут.

Появление на ЖКИ счетчика символа батареи говорит о необходимости замены литиевого источника питания. В счетчиках используется литиевый элемент ER14250, рекомендуемая замена TLL-5902-PT2 (Tadiran) или ER14250 (EVE).

При замене допускается использовать литиевые батареи аналогичные установленным в счетчиках.

Последовательность замены батареи для счетчика НЕВА МТ 114:

- выкрутить винты крепления кожуха и снять кожух;
- выкрутить винты крепления клеммной колодки и выкрутить винты крепления модуля к цоколю;
- снять модуль электронный и демонтировать батарею;
- впаять новую батарею.

Для замены батареи счетчика НЕВА МТ 124:

- отключить питание;
- снять крышку батарейного отсека;
- заменить батарею.

Сборку счетчика осуществить в обратном порядке.

Занести в паспорт счетчика информацию о дате замены и организации производившей замену батареи, в часы счетчика записать текущие время и дату.

Провести поверку счетчика (для исполнения НЕВА МТ 114).

2.4.5 Периодически, в соответствии с регламентом энергоснабжающей организации, рекомендуется проверять надежность соединения токоподводящих проводников с клеммной колодкой счетчика и проводить подтяжку винтов клеммников.

3. Транспортирование и хранение

3.1 Условия транспортирования счетчика должны соответствовать ГОСТ 15150-69.

Предельные условия транспортирования:

- максимальное значение температуры плюс 70 °С;
- минимальное значение температуры минус 50 °С;
- относительная влажность воздуха не более 95 % при температуре 30 °С.

3.2 Счетчики допускается транспортировать в закрытых транспортных средствах любого вида. При транспортировании самолетом счетчики должны размещаться в герметизированных, отапливаемых отсеках.

3.3 Счетчики до введения в эксплуатацию хранить на складах в упаковке при температуре окружающего воздуха от 0 до 40 °С и относительной влажности воздуха не более 80 % при температуре 35 °С.

3.4 В помещениях для хранения содержание пыли, паров кислот и щелочей, агрессивных газов и других вредных примесей, вызывающих коррозию, не должно превышать содержание коррозионно-активных агентов для атмосферы типа 1 по ГОСТ 15150-69.

4. Поверка

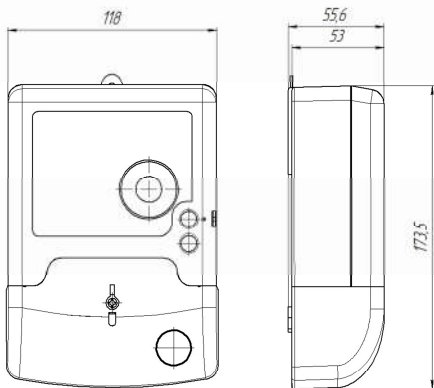
Счетчик подвергается первичной поверке при выпуске из производства или после проведения ремонта и периодической через время не более межповерочного интервала.

Поверка проводится в соответствии с методикой поверки ТАСВ.411152.002.01 ПМ.

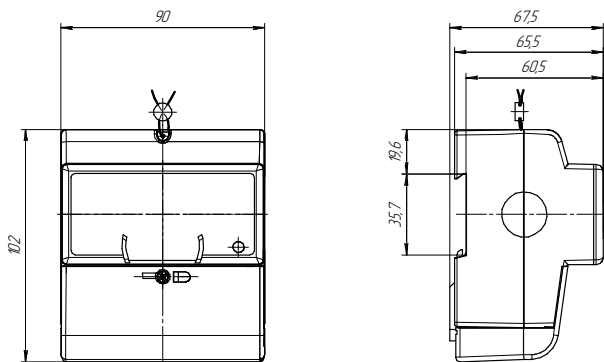
Переключение испытательного выхода активной/реактивной энергии осуществляется с помощью ПО для параметризации счетчиков, размещенного на сайте компании <http://www.meters.taipit.ru>.

Внимание: Во время поверки счетчика рекомендуется произвести замену литиевой батареи. Информацию о замене батареи необходимо внести в раздел 5 паспорта счетчика.

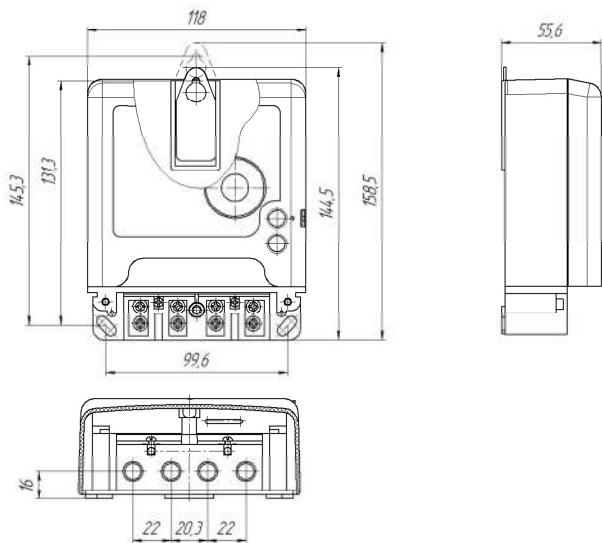
ПРИЛОЖЕНИЕ А



Внешний вид счетчиков НЕВА МТ 114



Внешний вид счетчиков НЕВА МТ 124



Установочные размеры счетчиков НЕВА МТ 114

ПРИЛОЖЕНИЕ Б

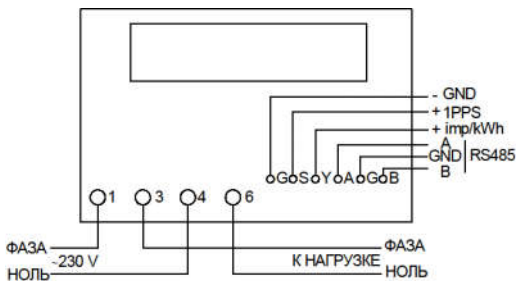


Схема подключения счетчиков НЕВА МТ 114

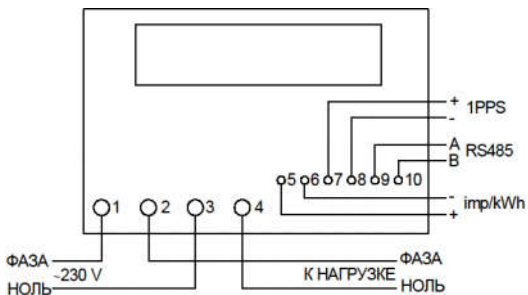


Схема подключения счетчиков НЕВА МТ 124

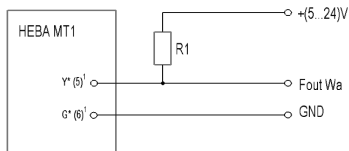


Схема подключения импульсных выходов счетчиков НЕВА МТ1

